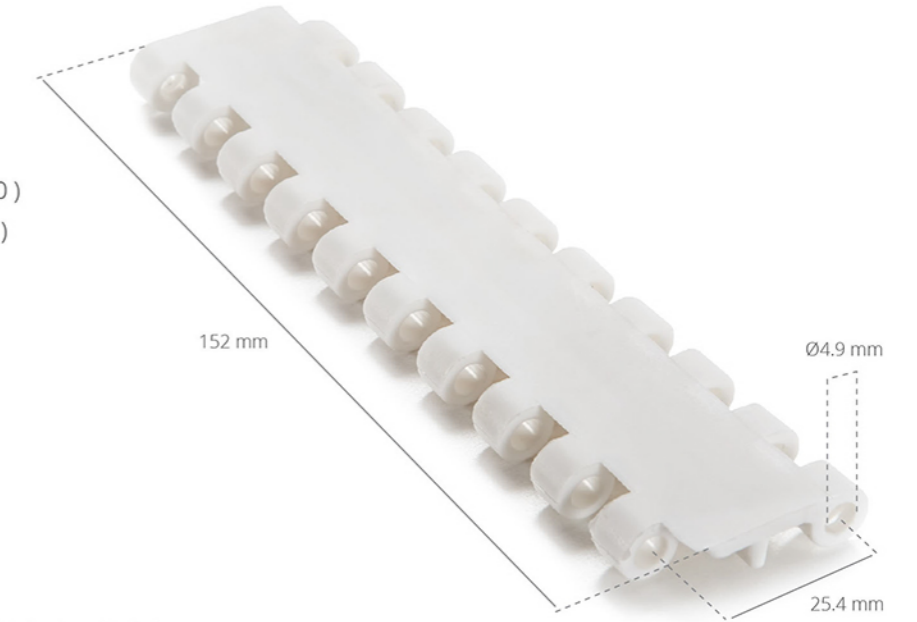


EC254 C

Hatve:	25.4 mm
Bant Yüzevi:	Kapalı düz yüzevi
Minimum Genişlik:	152 mm
Açıklık Oranı (%):	%0
Profil:	Evet (T25, T50, TF75, TF100)
Kenar Duvarı:	Evet (h=25 mm, h=50 mm)
Pim Çapı:	Ø4.9 mm
Onay:	FDA ve EU
Kavis:	Yok
Renk:	İsteğe Bağlı
Temizlenebilirlik:	Mükemmel
Bant Kalınlığı:	9,5 mm



Ürün Özellikleri ve İşlevsel Yararları

- Easy Clean özelliği sayesinde temizleme süresini %70'e kadar düşürür.
- Mükemmel kilit sistemi ile bakım sürelerini düşürür.
- Özel dişli mekanizması ile titreşimsiz çalışma özelliği,
- Özel dişli mekanizması yüklenme kapasitesini artırır.
- Kapalı transfer uygulamaları için uygundur.
- Bakteri oluşumunu düşürür.

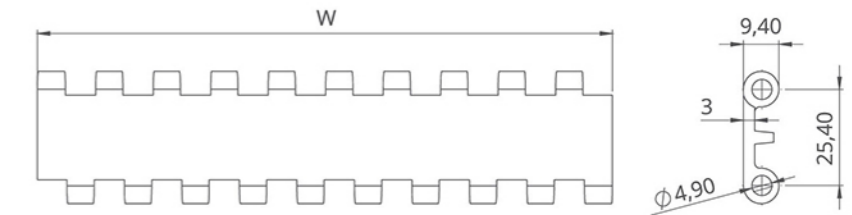
EC254 C / Teknik Özellikler

BANT MALZEMESİ	BANT DAYANIMI				SICAKLIK		BANT AĞIRLIĞI
	Düz		Kavisli		C(min.)	C(max.)	Kg/m ²
	Kg/m	N/m	Kg/m	N/m			
Polipropilen	936	9360	-	-	+5	+90	4.50
Polietilen	870	8700	-	-	-73	+66	5.00
Poliasetal	1170	11700	-	-	-43	+110	6.60

- Teknik özellikler tablosunda, bant dayanım değerleri ve sıcaklık değerleri maksimum değerlerdir.

EC254 C / Bant Genişlikleri

BANT SERİSİ	GENİŞLİK (W)				Genişlik Tolerans (max.)
	PP-PE		POM		
	(mm)	(inch)	(mm)	(inch)	
EC254	152,4	6"	152,4	6"	± 0,5 mm
EC254	228,6	9"	228,6	9"	± 2 mm
EC254	304,8	12"	304,8	12"	± 2 mm
EC254	381	15"	381	15"	± 3 mm
EC254	457,2	18"	457,2	18"	± 3 mm
EC254	533,4	21"	533,4	21"	± 3 mm
EC254	609,6	24"	609,6	24"	± 3 mm
EC254	685,8	27"	685,8	27"	± 4 mm
EC254	762	30"	762	30"	± 4 mm
EC254	838,2	33"	838,2	33"	± 4 mm
EC254	914,4	36"	914,4	36"	± 4 mm
EC254	990,6	39"	990,6	39"	± 4 mm
EC254	1066,8	42"	1066,8	42"	± 4 mm
EC254	1143	45"	1143	45"	± 4 mm



- Standart bant genişlik arttırımı 76,2 mm'dir.
- Standart dışı bant genişlik arttırımı 15 mm'dir.
- Kesin bant genişlik ölçüleri için lütfen satış temsilciniz ile görüşünüz.

EC254 C

Modüler Bant Serisi

• Et Ürünleri Uygulamalarında

Yağ Hatları, Kesme - Budama Hatları, Genel Taşıma, Paketleme Hatları, Elevatörler

• Kümes Hayvanları Uygulamalarında

Kemik Sıyırma Hatları, Kesme - Budama Hatları, Sakatat - Tüy Hatları, Sınıflandırma Hatları, Dondurma Hatları, Elevatörler

• Deniz Ürünleri Uygulamalarında

İnceleme Masaları, Sınıflandırma Hatları, Kesme - Budama Hatları

• Unlu Mamül Uygulamalarında

Hamur Taşıma Hatları, Soğutma Hatları, Paketleme Hatları

• Aperatif Gıda Uygulamalarında

Mısır İşleme Hatlarında

• Meyve ve Sebze Uygulamalarında

Toplu Besleme, Elevatörler, Kontrol ve Ayrıştırma Masaları

• Baskı ve Kağıt Uygulamalarında

Baskı Makinesi Dışarı Besleme, Katlama Makinesi Dışarı Besleme Hatları

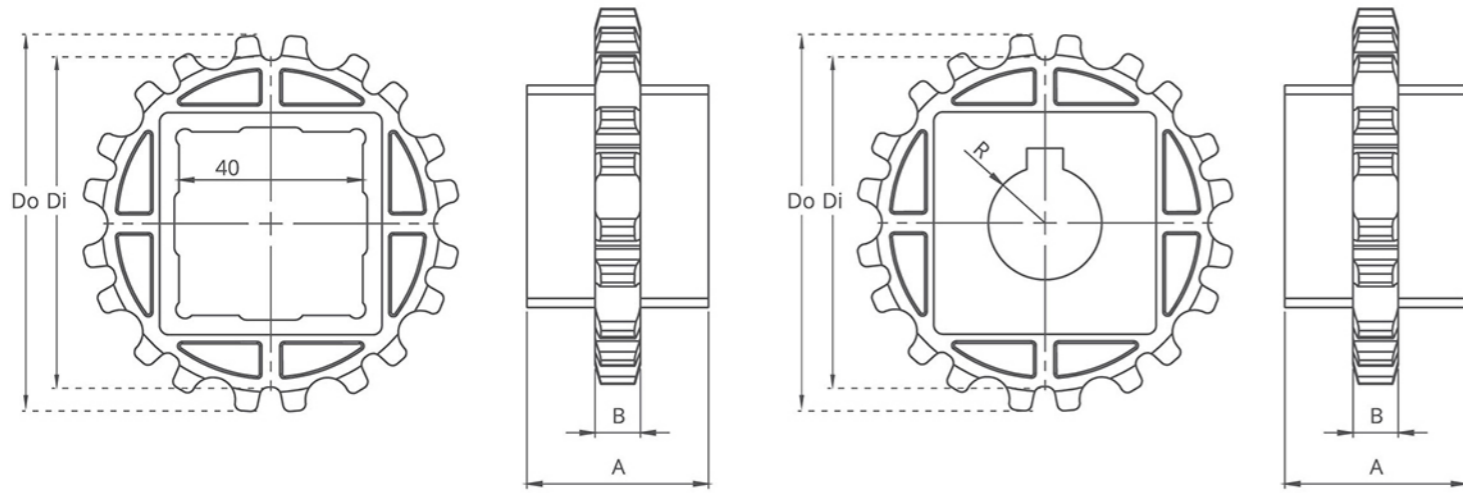
• Lastik Üretim Uygulamalarında

Mixer Besleme - Dışarı Besleme Hatları, Calendering Besleme, Extrüzyon Dışarı Besleme

• Paketleme Uygulamalarında

Markalama, Paletleme ve Palet Boşaltım Hatları

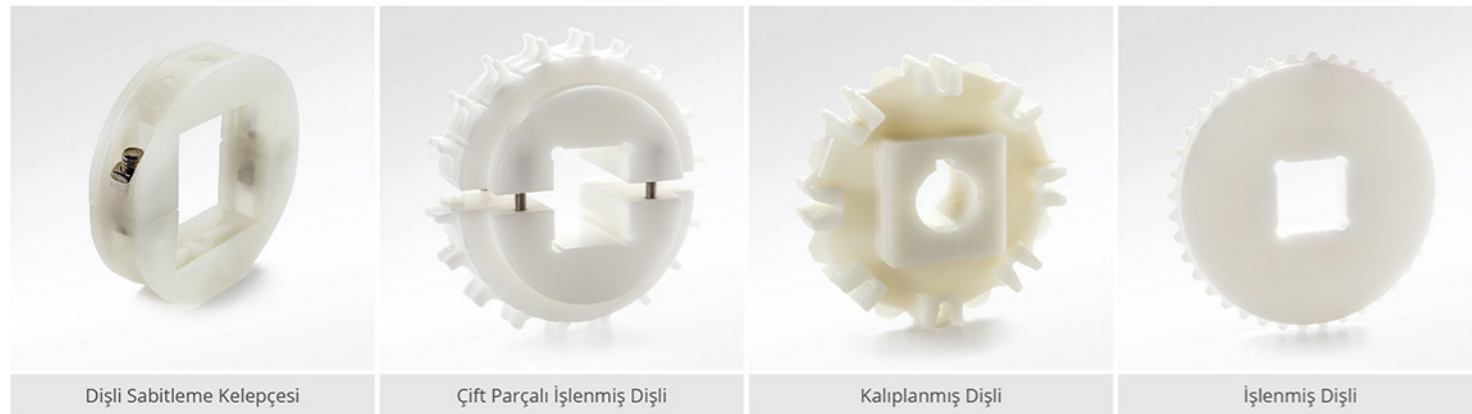
EC254 Serisi Dişliler ve Teknik Özellikleri



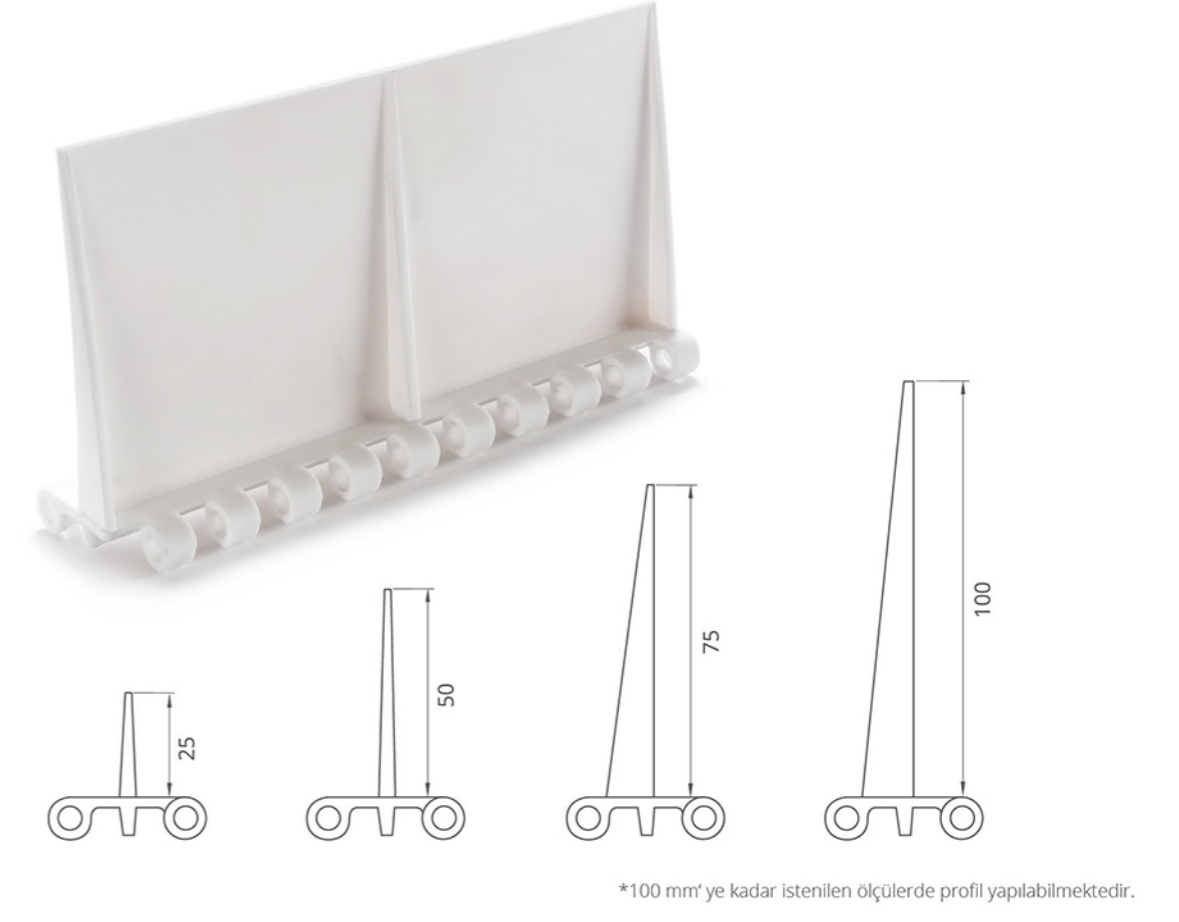
EC254 Serisi / Standart Dişli Ölçüleri

DIŞ SAYISI	Di	Do	B	A	Kare Göbek (Q)	Yuvarlak Göbek (R)	ÜRÜN KODU	
							Kare Tip (Q)	Yuvarlak Tip (R)
Z10	72.0 mm	83.0 mm	10.0 mm	40.0 mm	40.0 mm	25.0 / 30.0	EC254SQZ10*PA	EC254SRZ10*PA
Z15	112.0 mm	123.0 mm	10.0 mm	40.0 mm	40.0 mm	25.0 / 30.0	EC254SQZ15*PA	EC254SRZ15*PA
Z18	137.0 mm	147.5 mm	10.0 mm	40.0 mm	40.0 mm	25.0 / 30.0	EC254SQZ18*PA	EC254SRZ18*PA

- *PA: Polyamid, *POM: Poliasetal Dişli Malzemelerdir. İstenilen ölçülerde mil ve profil göbek geçmeli dişliler yapılabilir.



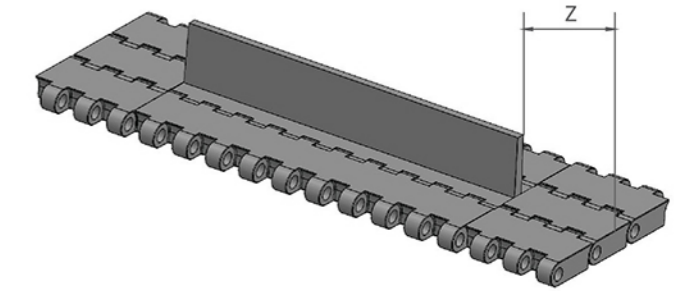
EC254 Serisi Aksesuarlar ve Teknik Özellikleri



EC254 Serisi / Profil Teknik Özellikleri

25,4 mm Profil Kenar Boşluk Ölçüleri	Z	
	(mm)	(inch)
Standart, modül kesim işlemi olmadan	15	0,59
Standart, modül kesim işlemi olmadan	30	1,18
Standart, modül kesim işlemi olmadan	45	1,77
Standart, modül kesim işlemi olmadan	60	2,36
Standart, modül kesim işlemi olmadan	75	2,95

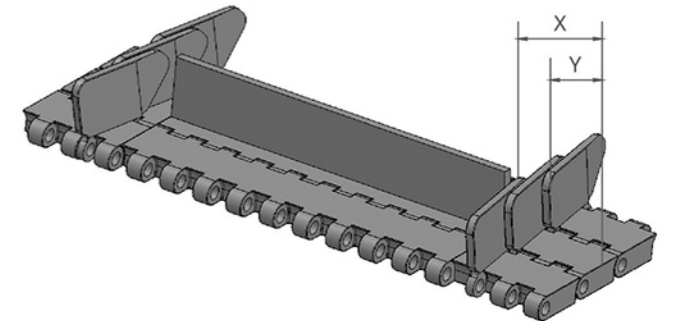
*Standart dış kenar boşluk ölçüleri profil kesim işlemi ile yapılabilir.



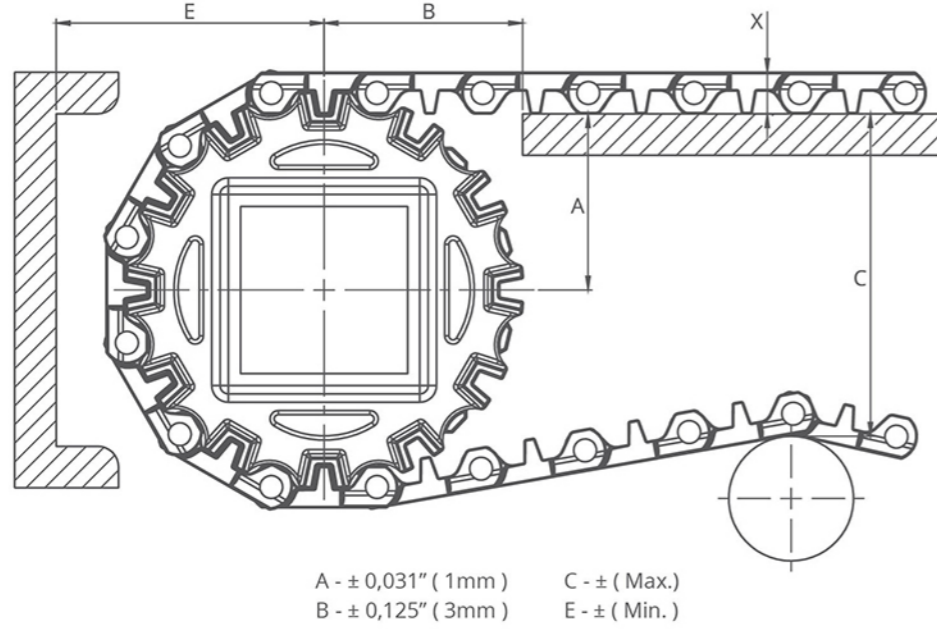
EC254 Serisi / Sidewall Teknik Özellikleri

Sidewall - Profil Konumları	X		Y	
	(mm)	(inch)	(mm)	(inch)
Standart, modül kesim işlemi olmadan	24	0,94	15	0,59
Modül kesimi yapılarak	32	1,26	22	0,87
Standart, modül kesim işlemi olmadan	40	1,57	30	1,18
Modül kesimi yapılarak	48	1,89	37	1,46
Standart, modül kesim işlemi olmadan	56	2,20	45	1,77
Modül kesimi yapılarak	64	2,52	53	2,09

Not: Profil-Sidewall arası açıklık minimum 2-3 mm.
Profil-Sidewall arası açıklık maksimum 10 mm.



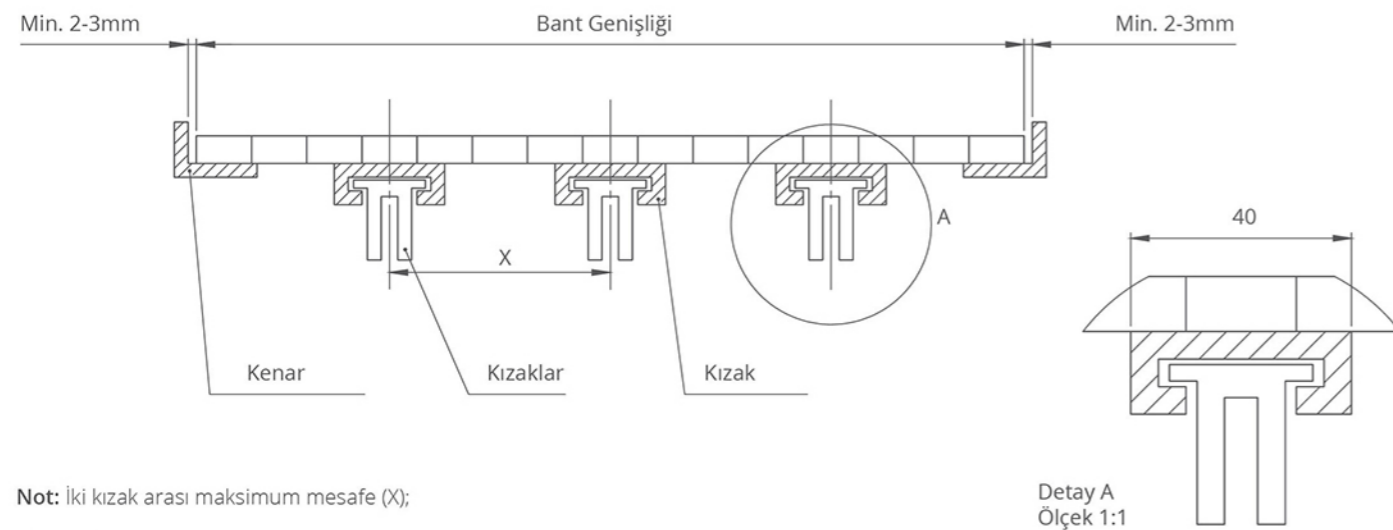
EC254 Serisi Mühendislik Bilgileri



EC254 Serisi / Konveyör Şasi Ölçüleri

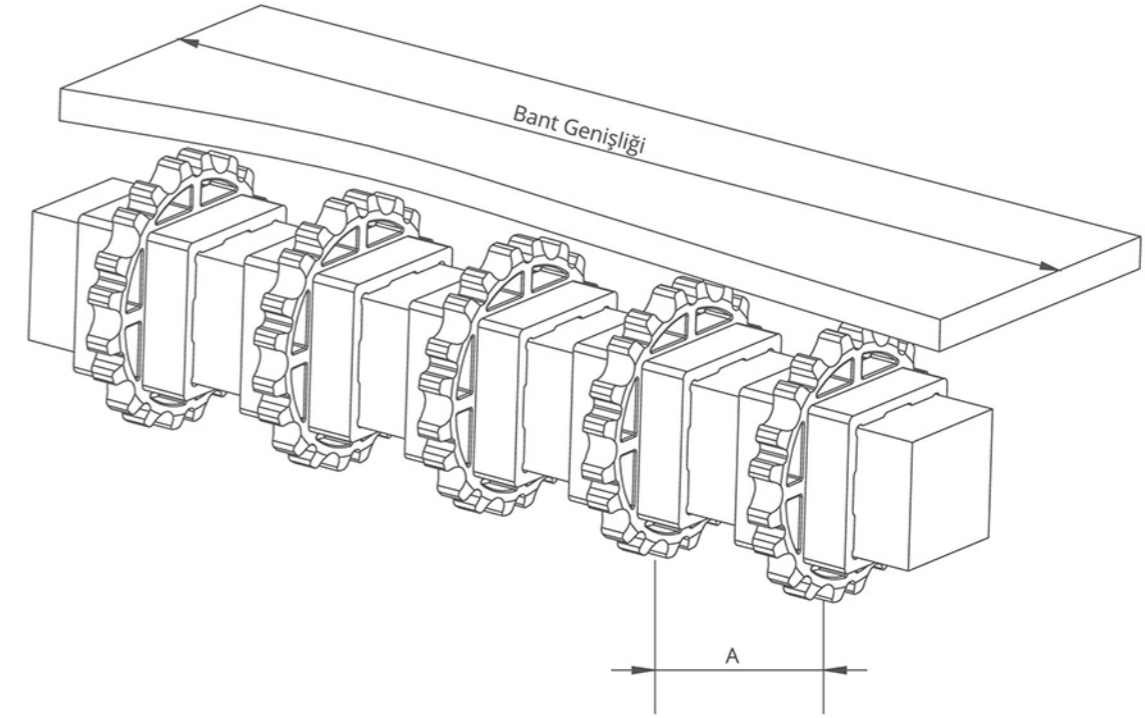
Dişli Tanımı		A		B		C		E		X		
Bölüm Dairesi Çapı	Diş Sayısı	Aralık (Alttan Üste)		In.	mm	In.	mm	In.	mm	In.	mm	
		In.	mm									
EC254 C, EC254 PR%24												
2,95	75	10	1,34	34	1,77	45	2,44	62	2,22	56,5	0,39	10
3,54	90	12	1,67	42,5	1,89	48	3,05	77,5	2,54	64,5	0,39	10
4,57	116	15	2,16	54,75	2,17	55	3,62	92	3,07	78	0,39	10
5,53	140,5	18	2,64	67	2,38	60,5	4,65	118	3,48	88,5	0,39	10

EC254 Serisi / Bant Kızaklama Örneği



2" bant için 125 mm
1" / 0,5" bant için 80 mm

EC254 Serisi Mühendislik Bilgileri



EC254 Serisi / Dişli Dizilimi

Standart Bant Genişliği		Bir Şaft Üzerindeki Dişli Sayıları		A (mm/inch)	
mm	inch	Tahrik	Avare	Min.	Max.
152,4	6	2	2	60/2,36	170/6,6
228,6	9	2	2	60/2,36	170/6,6
304,8	12	3	2	60/2,36	170/6,6
381	15	4	3	60/2,36	170/6,6
457,2	18	5	3	60/2,36	170/6,6
533,4	21	5	3	60/2,36	170/6,6
609,6	24	6	3	60/2,36	170/6,6
685,8	27	6	4	60/2,36	170/6,6
762	30	7	4	60/2,36	170/6,6
838,2	33	7	4	60/2,36	170/6,6
914,4	36	8	4	60/2,36	170/6,6
990,6	39	8	5	60/2,36	170/6,6
1066,8	42	9	5	60/2,36	170/6,6
1143	45	9	5	60/2,36	170/6,6
1219,2	48	10	5	60/2,36	170/6,6
1295,4	51	10	6	60/2,36	170/6,6
1371,6	54	11	7	60/2,36	170/6,6
1447,8	57	11	7	60/2,36	170/6,6
1524	60	12	7	60/2,36	170/6,6
1600,2	63	12	8	60/2,36	170/6,6
1676,4	66	12	8	60/2,36	170/6,6
1752,6	69	13	8	60/2,36	170/6,6
1828,8	72	14	9	60/2,36	170/6,6
1905	75	14	9	60/2,36	170/6,6
1981,2	78	15	10	60/2,36	170/6,6
2057,4	81	15	10	60/2,36	170/6,6

Not: Dişli sayıları bant üzerinde taşınacak yük ağırlığına göre değişmektedir.