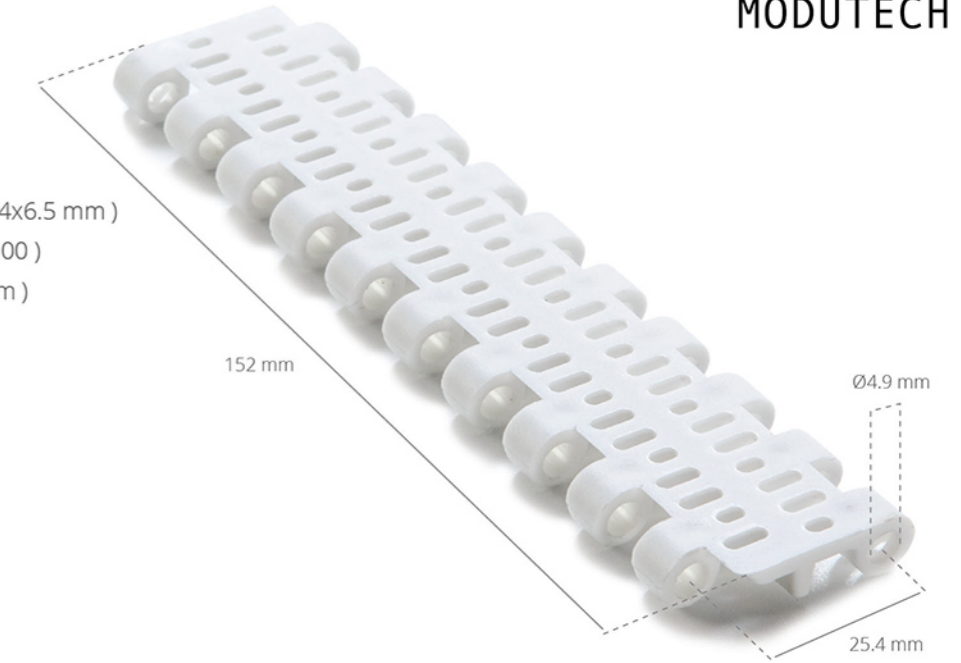


## EC254 PR%24

Hatve:	25.4 mm
Bant Yüzeği:	Açık düz yüzeği
Minimum Genişlik:	152 mm
Açıklık Oranı (%):	%24. ( En büyük açıklık 2.4x6.5 mm )
Profil:	Evet ( T25, T50, TF75, TF100 )
Kenar Duvarı:	Evet ( h=25 mm, h=50 mm )
Pim Çapı:	Ø4.9 mm
Onay:	FDA ve EU
Kavis:	Yok
Renk:	İsteğe Bağlı
Temizlenebilirlik:	Mükemmel
Bant Kalınlığı:	9,5 mm



### Ürün Özellikleri ve İşlevsel Yararları

- Easy Clean serisi, temizleme süresi %70'e kadar düşürür.
- Mükemmel kilit sistemi ile bakım sürelerini düşürür.
- Özel dişli bağlantısı sayesinde kolay temizlenebilirlik ve hassas indeksleme özelliği sağlar.
- Soğutma uygulamaları ve drenaj performansını optimize etmek için farklı açıklıkta ürün dizaynı.
- Bakteri oluşumunu düşürür.

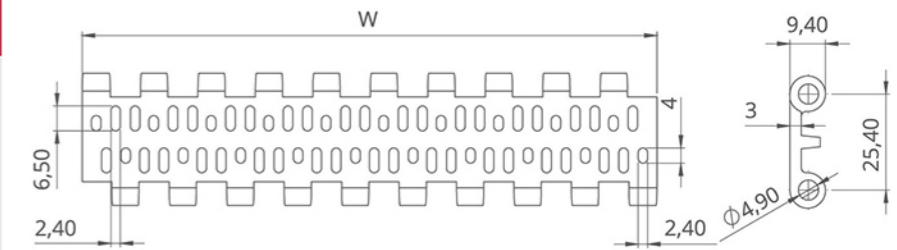
### EC254 PR%24 / Teknik Özellikler

BANT MALZEMESİ	BANT DAYANIMI				SICAKLIK		BANT AĞIRLIĞI Kg/m <sup>2</sup>
	Düz		Kavisli		C(min.)	C(max.)	
	Kg/m	N/m	Kg/m	N/m			
Polipropilen	780	7800	-	-	+5	+90	3.80
Poliyeten	714	7140	-	-	-73	+66	4.20
Poliasetal	1092	10920	-	-	-43	+110	5.70

- Teknik özellikler tablosunda, bant dayanım değerleri ve sıcaklık değerleri maksimum değerlerdir.

### EC254 PR%24 / Bant Genişlikleri

BANT SERİSİ	GENİŞLİK (W)				Genişlik Tolerans (max.)
	PP-PE		POM		
	(mm)	(inch)	(mm)	(inch)	
EC254	152,4	6"	152,4	6"	± 0,5 mm
EC254	228,6	9"	228,6	9"	± 2 mm
EC254	304,8	12"	304,8	12"	± 2 mm
EC254	381	15"	381	15"	± 3 mm
EC254	457,2	18"	457,2	18"	± 3 mm
EC254	533,4	21"	533,4	21"	± 3 mm
EC254	609,6	24"	609,6	24"	± 3 mm
EC254	685,8	27"	685,8	27"	± 4 mm
EC254	762	30"	762	30"	± 4 mm
EC254	838,2	33"	838,2	33"	± 4 mm
EC254	914,4	36"	914,4	36"	± 4 mm
EC254	990,6	39"	990,6	39"	± 4 mm
EC254	1066,8	42"	1066,8	42"	± 4 mm
EC254	1143	45"	1143	45"	± 4 mm



- Standart bant genişlik arttırımı 76,2 mm'dir.
- Standart dışı bant genişlik arttırımı 15 mm'dir.
- Kesin bant genişlik ölçüleri için lütfen satış temsilciniz ile görüşünüz.

# EC254 PR%24

## Modüler Bant Serisi

### • Et Ürünleri ve Kümes Hayvanları Uygulamalarında

Genel Taşıma ve Unlama Makineleri

### • Meyve ve Sebze Uygulamalarında

Elevatörler, Buhar Uzaklaştırma Hatları ve İnceleme Masaları

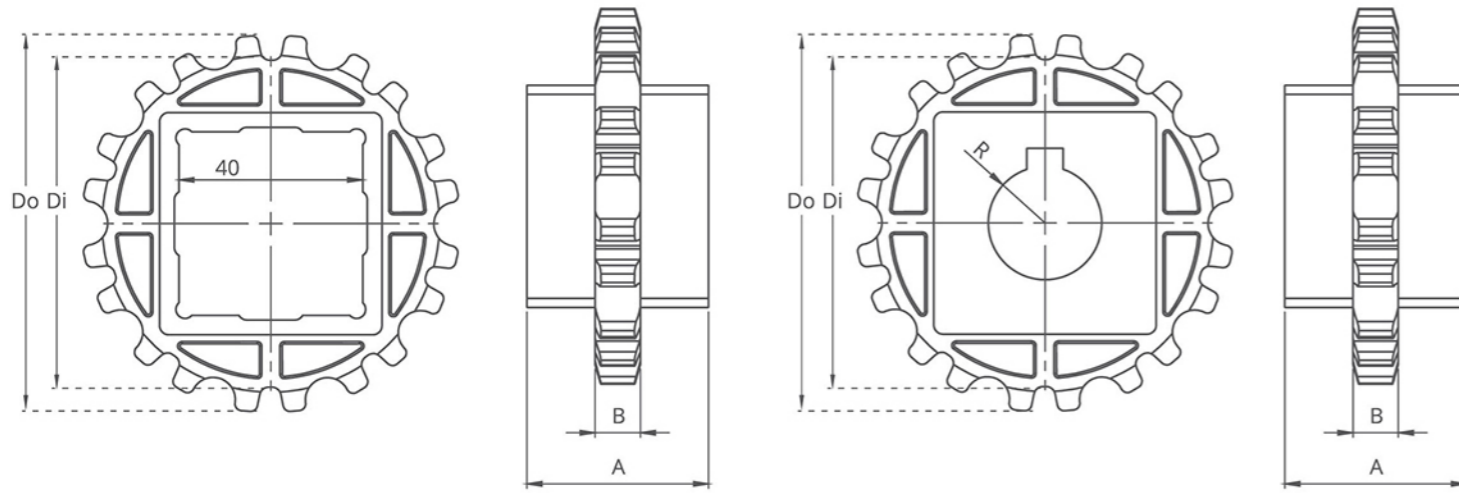
### • Deniz Ürünleri Uygulamalarında

Elevatörler, İnceleme Masaları, Sınıflandırma Hatları, Kesip Budama Hatları, Kaplama Hatları, Pişirme Hatları

### • Unlu Mamül Uygulamalarında

Hamur Taşıma Hatları, Soğutma Hatları, Dondurucu Hatları, Paketleme Hatları, Metal Dedektörleri

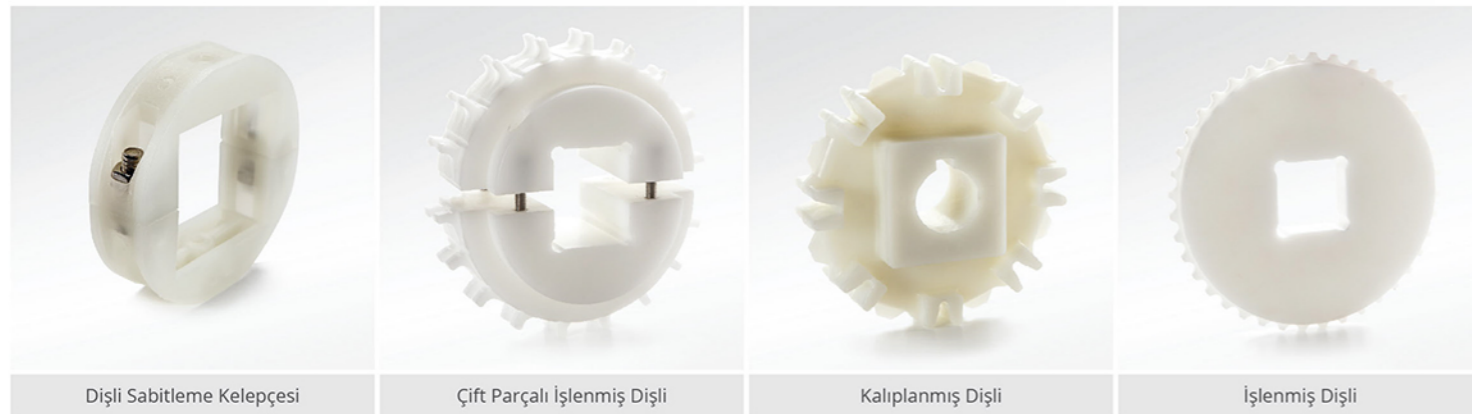
## EC254 Serisi Dişliler ve Teknik Özellikleri



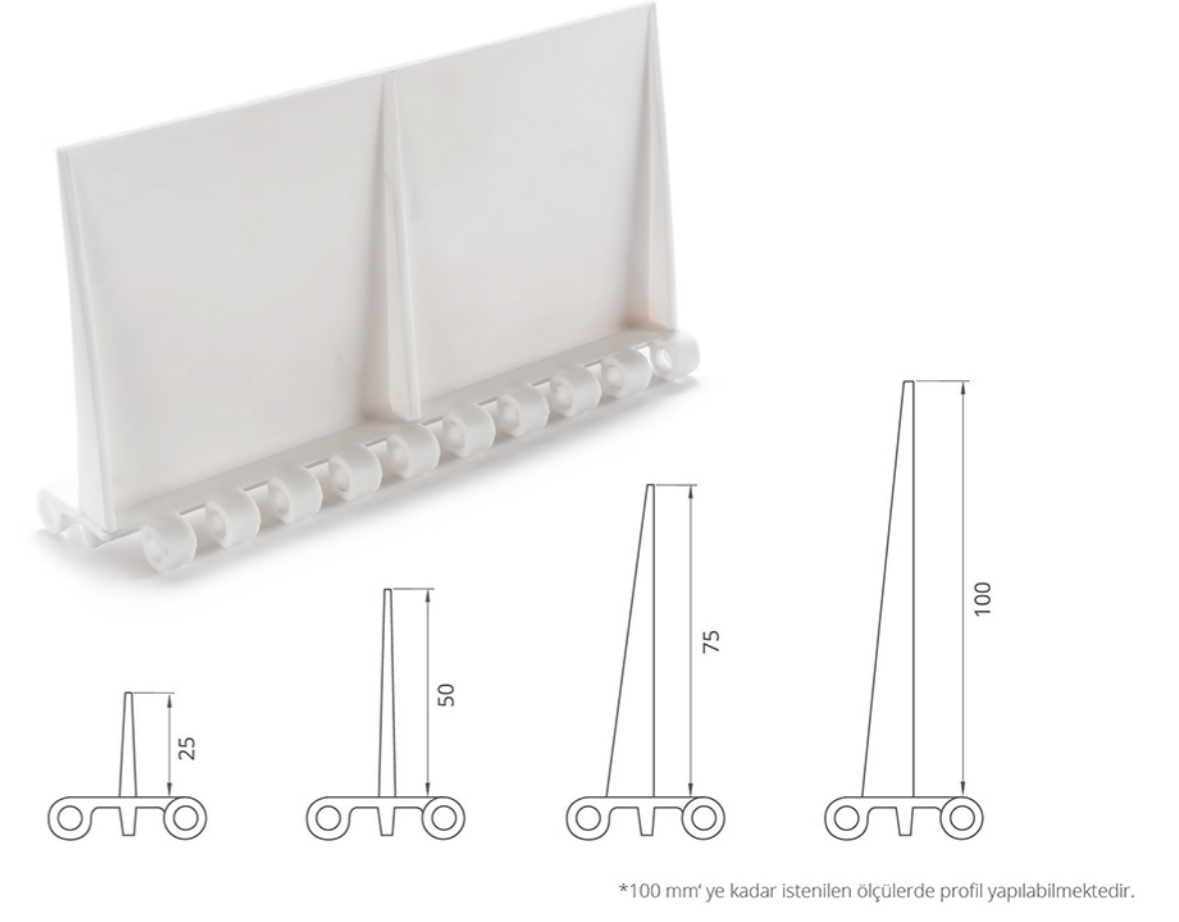
### EC254 Serisi / Standart Dişli Ölçüleri

DIŞ SAYISI	Di	Do	B	A	Kare Göbek (Q)	Yuvarlak Göbek (R)	ÜRÜN KODU	
							Kare Tip (Q)	Yuvarlak Tip (R)
Z10	72.0 mm	83.0 mm	10.0 mm	40.0 mm	40.0 mm	25.0 / 30.0	EC254SQZ10*PA	EC254SRZ10*PA
Z15	112.0 mm	123.0 mm	10.0 mm	40.0 mm	40.0 mm	25.0 / 30.0	EC254SQZ15*PA	EC254SRZ15*PA
Z18	137.0 mm	147.5 mm	10.0 mm	40.0 mm	40.0 mm	25.0 / 30.0	EC254SQZ18*PA	EC254SRZ18*PA

- \*PA: Polyamid, \*POM: Poliasetal Dişli Malzemelerdir. İstenilen ölçülerde mil ve profil göbek geçmeli dişliler yapılabilir.



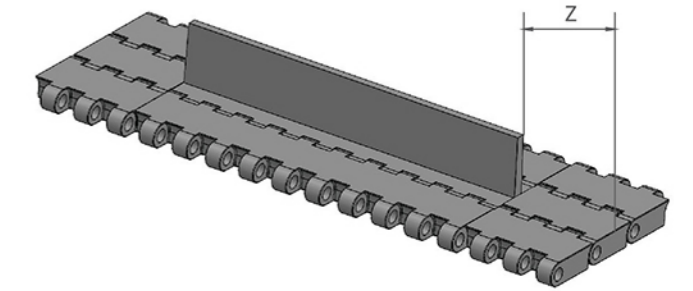
## EC254 Serisi Aksesuarlar ve Teknik Özellikleri



### EC254 Serisi / Profil Teknik Özellikleri

25,4 mm Profil Kenar Boşluk Ölçüleri	Z	
	(mm)	(inch)
Standart, modül kesim işlemi olmadan	15	0,59
Standart, modül kesim işlemi olmadan	30	1,18
Standart, modül kesim işlemi olmadan	45	1,77
Standart, modül kesim işlemi olmadan	60	2,36
Standart, modül kesim işlemi olmadan	75	2,95

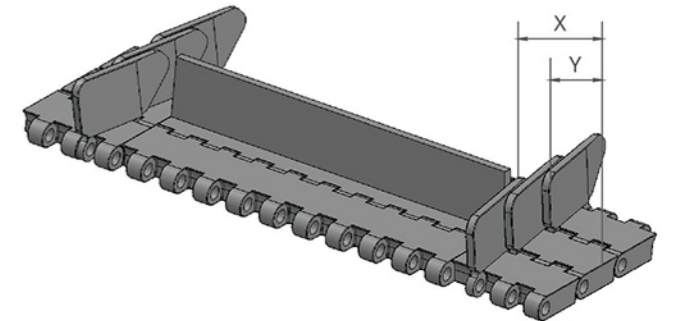
\*Standart dış kenar boşluk ölçüleri profil kesim işlemi ile yapılabilir.



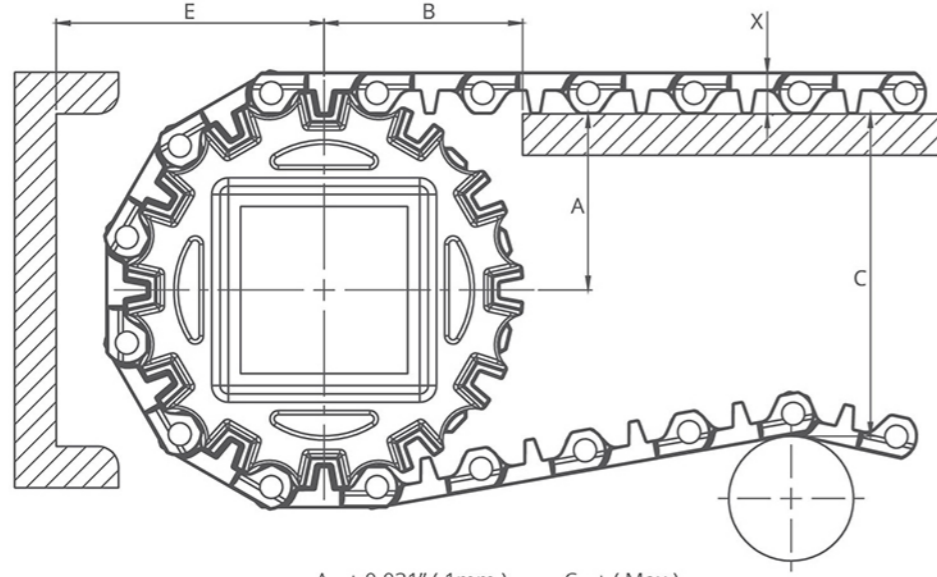
### EC254 Serisi / Sidewall Teknik Özellikleri

Sidewall - Profil Konumları	X		Y	
	(mm)	(inch)	(mm)	(inch)
Standart, modül kesim işlemi olmadan	24	0,94	15	0,59
Modül kesimi yapılarak	32	1,26	22	0,87
Standart, modül kesim işlemi olmadan	40	1,57	30	1,18
Modül kesimi yapılarak	48	1,89	37	1,46
Standart, modül kesim işlemi olmadan	56	2,20	45	1,77
Modül kesimi yapılarak	64	2,52	53	2,09

Not: Profil-Sidewall arası açıklık minimum 2-3 mm.  
Profil-Sidewall arası açıklık maksimum 10 mm.



## EC254 Serisi Mühendislik Bilgileri

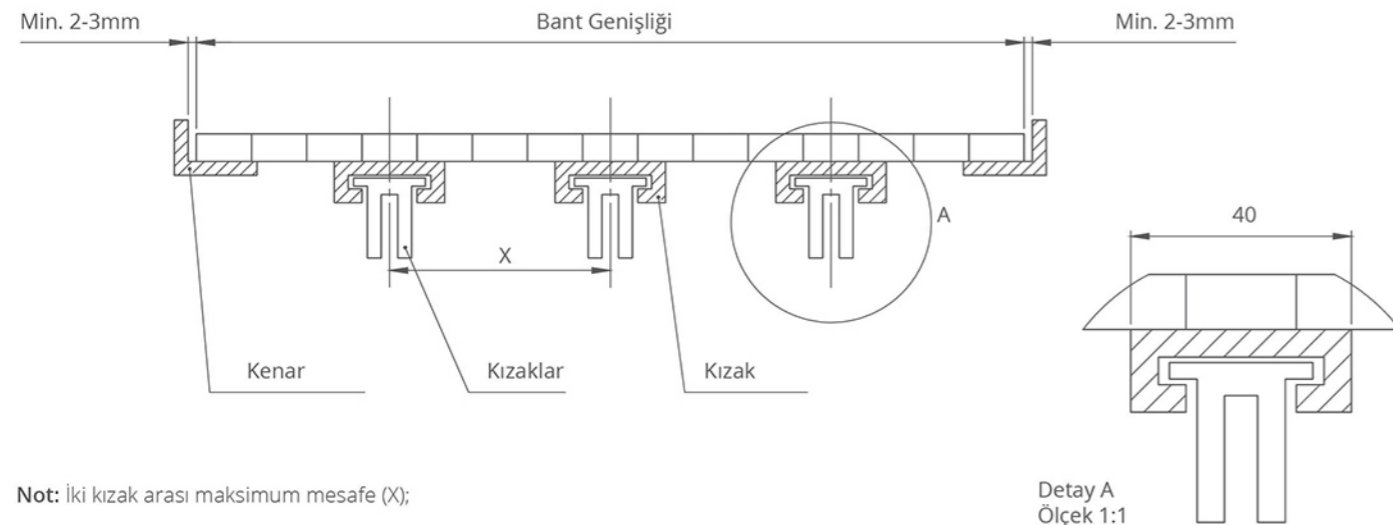


A - ± 0,031" ( 1mm )      C - ± ( Max. )  
B - ± 0,125" ( 3mm )      E - ± ( Min. )

### EC254 Serisi / Konveyör Şasi Ölçüleri

Dişli Tanımı		A		B		C		E		X		
Bölüm Dairesi Çapı	Diş Sayısı	Aralık (Alttan Üste)		In.	mm	In.	mm	In.	mm	In.	mm	
		In.	mm									
EC254 C, EC254 PR%24												
2,95	75	10	1,34	34	1,77	45	2,44	62	2,22	56,5	0,39	10
3,54	90	12	1,67	42,5	1,89	48	3,05	77,5	2,54	64,5	0,39	10
4,57	116	15	2,16	54,75	2,17	55	3,62	92	3,07	78	0,39	10
5,53	140,5	18	2,64	67	2,38	60,5	4,65	118	3,48	88,5	0,39	10

### EC254 Serisi / Bant Kızaklama Örneği

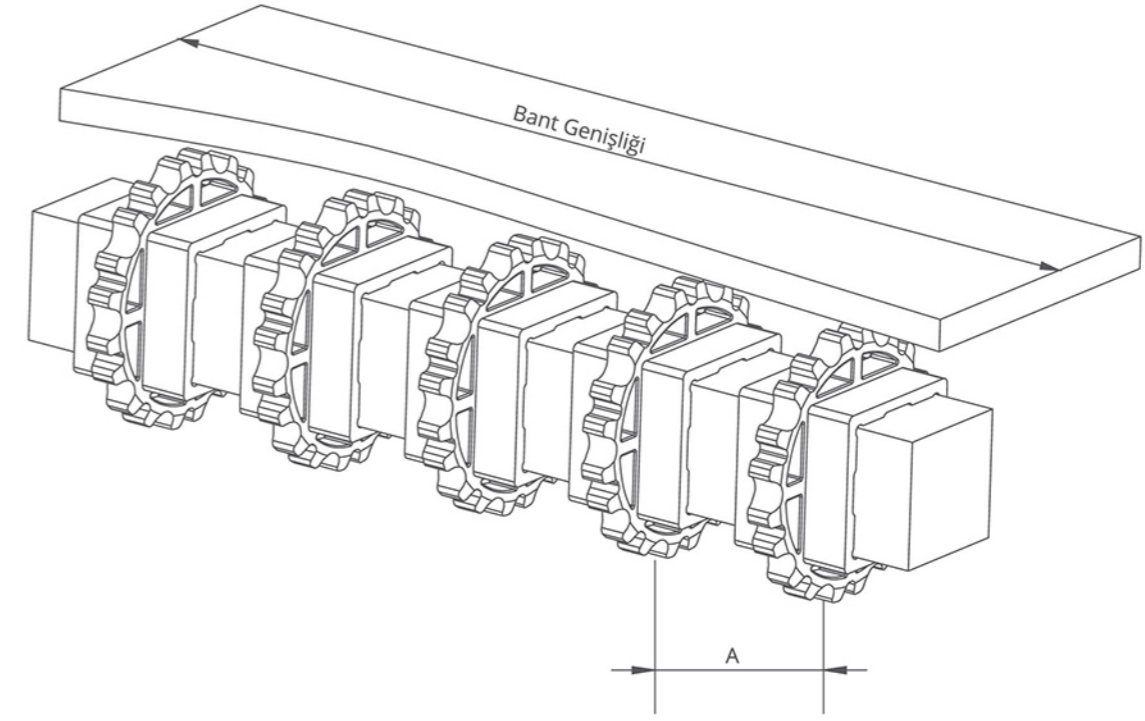


Not: İki kızak arası maksimum mesafe (X);

2" bant için 125 mm  
1" / 0,5" bant için 80 mm

Detay A  
Ölçek 1:1

## EC254 Serisi Mühendislik Bilgileri



### EC254 Serisi / Dişli Dizilimi

Standart Bant Genişliği		Bir Şaft Üzerindeki Dişli Sayıları		A (mm/inch)	
mm	inch	Tahrik	Avare	Min.	Max.
152,4	6	2	2	60/2,36	170/6,6
228,6	9	2	2	60/2,36	170/6,6
304,8	12	3	2	60/2,36	170/6,6
381	15	4	3	60/2,36	170/6,6
457,2	18	5	3	60/2,36	170/6,6
533,4	21	5	3	60/2,36	170/6,6
609,6	24	6	3	60/2,36	170/6,6
685,8	27	6	4	60/2,36	170/6,6
762	30	7	4	60/2,36	170/6,6
838,2	33	7	4	60/2,36	170/6,6
914,4	36	8	4	60/2,36	170/6,6
990,6	39	8	5	60/2,36	170/6,6
1066,8	42	9	5	60/2,36	170/6,6
1143	45	9	5	60/2,36	170/6,6
1219,2	48	10	5	60/2,36	170/6,6
1295,4	51	10	6	60/2,36	170/6,6
1371,6	54	11	7	60/2,36	170/6,6
1447,8	57	11	7	60/2,36	170/6,6
1524	60	12	7	60/2,36	170/6,6
1600,2	63	12	8	60/2,36	170/6,6
1676,4	66	12	8	60/2,36	170/6,6
1752,6	69	13	8	60/2,36	170/6,6
1828,8	72	14	9	60/2,36	170/6,6
1905	75	14	9	60/2,36	170/6,6
1981,2	78	15	10	60/2,36	170/6,6
2057,4	81	15	10	60/2,36	170/6,6

Not: Dişli sayıları bant üzerinde taşınacak yük ağırlığına göre değişmektedir.