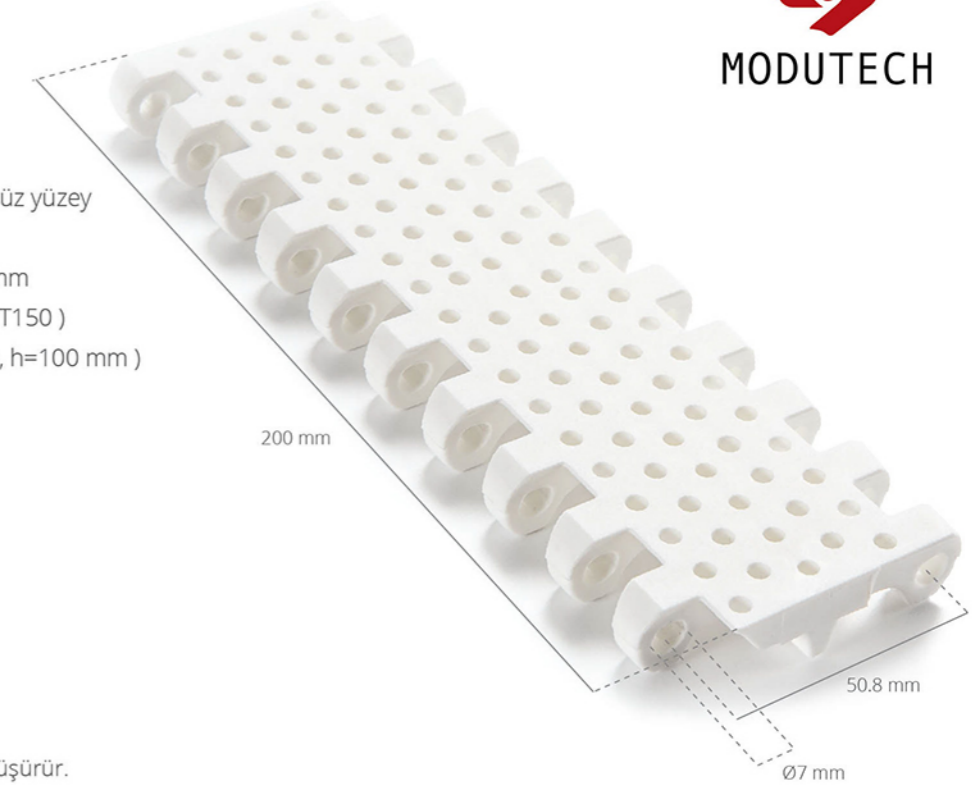


EC508 PR%13

Hatve:	50.8 mm
Bant Yüzeği:	Açık yuvarlak delikli pürüzsüz yüzey
Minimum Genişlik:	200 mm
Açıklık Oranı (%):	%13. En büyük açıklık Ø4 mm
Profil:	Evet (T25, T50, T75, T100, T150)
Kenar Duvarı:	Evet (h=25 mm, h=50 mm, h=100 mm)
Pim Çapı:	Ø7 mm
Onay:	FDA ve EU
Kavis:	Yok
Renk:	İsteğe Bağlı
Temizlenebilirlik:	Mükemmel
Bant Kalınlığı:	16 mm



Ürün Özellikleri ve İşlevsel Yararları

- Easy to clean serisi, temizleme süresi %70'e kadar düşürür.
- Mükemmel kilit sistemi ile basit ve hızlı bakım,
- Özel dişli bağlantısı sayesinde kolay temizlenebilirlik ve hassas indeksleme özelliği,
- Soğutma uygulamaları ve drenaj performansını optimize etmek için farklı açıklıkta ürün dizaynı,
- Özel dişli mekanizması ürün taşıma kapasitesini artırır ve daha uzun konveyör bantlar yapılır.
- Bakteri oluşumunu düşürür.

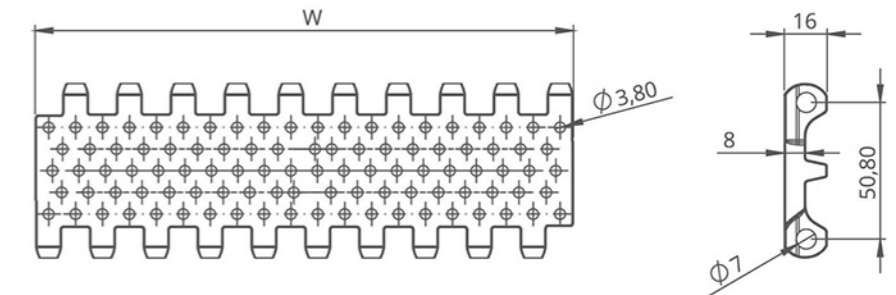
EC508 PR%13 / Teknik Özellikler

BANT MALZEMESİ	BANT DAYANIMI				SICAKLIK		BANT AĞIRLIĞI
	Düz		Kavisli		C (min.)	C (max.)	Kg/m ²
	Kg/m	N/m	Kg/m	N/m			
Polipropilen	1606	16060	-	-	+5	+90	6.90
Polietilen	1500	15000	-	-	-73	+66	7.20
Poliasetal	2838	28380	-	-	-43	+110	10.50

- Teknik özellikler tablosunda, bant dayanım değerleri ve sıcaklık değerleri maksimum değerlerdir.

EC508 PR%13 / Bant Genişlikleri

BANT SERİSİ	GENİŞLİK (W)				Genişlik Tolerans (max.)
	PP-PE		POM		
	(mm)	(inch)	(mm)	(inch)	
EC 508	200	7,87	200	7,87	± 1 mm
EC 508	300	11,81	300	11,81	± 2 mm
EC 508	400	15,75	400	15,75	± 2 mm
EC 508	500	19,69	500	19,69	± 2 mm
EC 508	600	23,62	600	23,62	± 3 mm
EC 508	700	27,56	700	27,56	± 3 mm
EC 508	800	31,50	800	31,50	± 3 mm
EC 508	900	35,43	900	35,43	± 4 mm
EC 508	1000	39,37	1000	39,37	± 4 mm
EC 508	1100	43,31	1100	43,31	± 4 mm
EC 508	1200	47,24	1200	47,24	± 4 mm
EC 508	1300	51,18	1300	51,18	± 5 mm
EC 508	1400	55,11	1400	55,11	± 5 mm
EC 508	1500	59,06	1500	59,06	± 5 mm



- Standart bant genişlik arttırımı 20 mm' dir.
- Kesin bant genişlik ölçüleri için lütfen satış temsilciniz ile görüşünüz.

EC508 PR%13

Modüler Bant Serisi

• Et Ürünleri Uygulamalarında

Deri Temizleme Hatları, Kesme-Budama Hatları, Elevatörler, Metal Dedektörler

• Kümes Hayvancılığı Uygulamalarında

Dilimleme Hatları, Kemik Sıyırma Hatları, Soğutucu Hatları, Biriktirme Hatları, Dondurucu Hatları, Elevatörler

• Deniz Ürünleri Uygulamalarında

Drenaj, Elevatörler

• Apatif Gıda Uygulamalarında

Kutu Drenajı

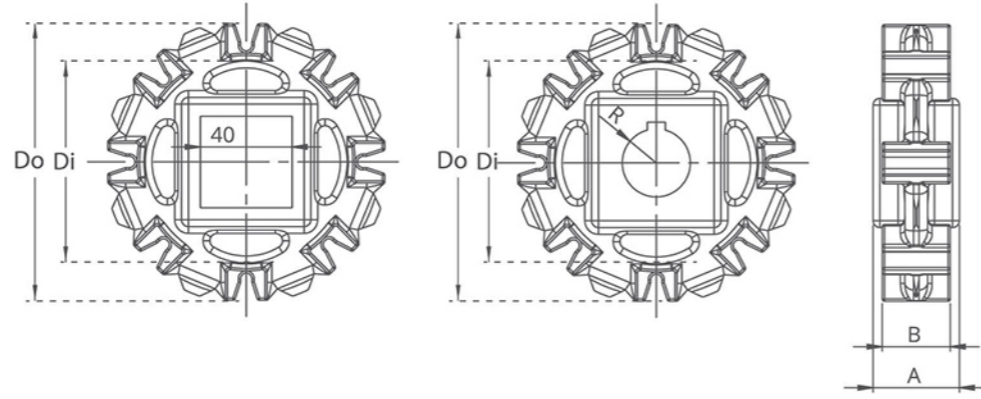
• Meyve ve Sebze Uygulamalarında

Ön Yıkama/Durulama Hatları, Drenaj, Kabuk Soyma Hatları, Elevatörler

EC508 Serisi Dişliler ve Teknik Özellikleri



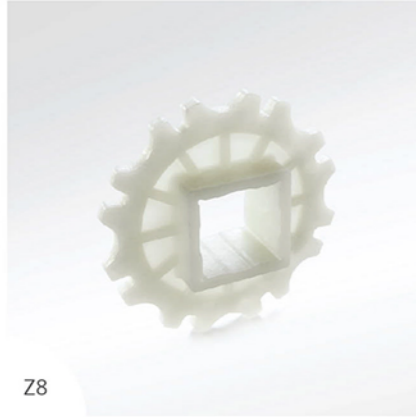
Z8



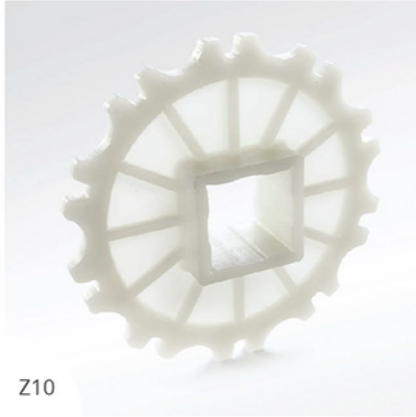
EC508 Serisi / Standart Dişli Ölçüleri

Diş SAYISI	Di	Do	B	A	Kare Göbek (Q)	Yuvarlak Göbek (R)	ÜRÜN KODU	
							Kare Tip (Q)	Yuvarlak Tip (R)
Z6	94.0 mm	77.0 mm	30.0 mm	40.0 mm	40.0 mm	25.0 / 30.0	EC508SQFZ6*PA	EC508SRFZ6*PA
Z8	105.0 mm	122.0 mm	30.0 mm	40.0 mm	40.0 mm	25.0 / 30.0	EC508SQFZ8*PA	EC508SRFZ8*PA
Z10	138.5 mm	156.5 mm	30.0 mm	40.0 mm	40.0 mm	25.0 / 30.0	EC508SQFZ10*PA	EC508SRFZ10*PA
Z12	179.0 mm	197.0 mm	30.0 mm	40.0 mm	40.0 mm	25.0 / 30.0	EC508SQFZ12*PA	EC508SRFZ12*PA

- *PA: Polyamid, *POM: Poliasetal Dişli Malzemelerdir. İstenilen ölçülerde mil ve profil göbek geçmeli dişliler yapılabilir.



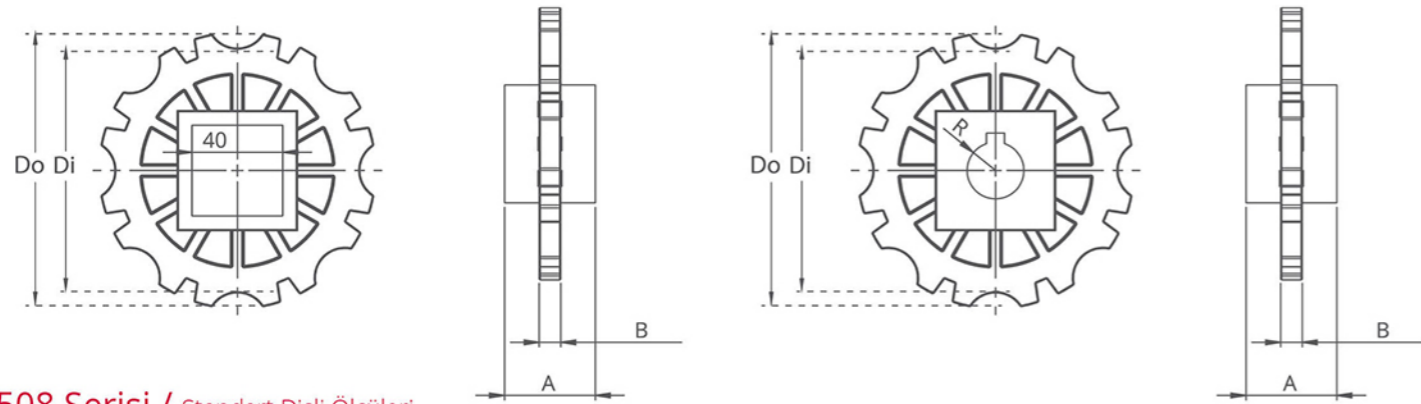
Z8



Z10



Dişli Sabitleme Kelepçesi

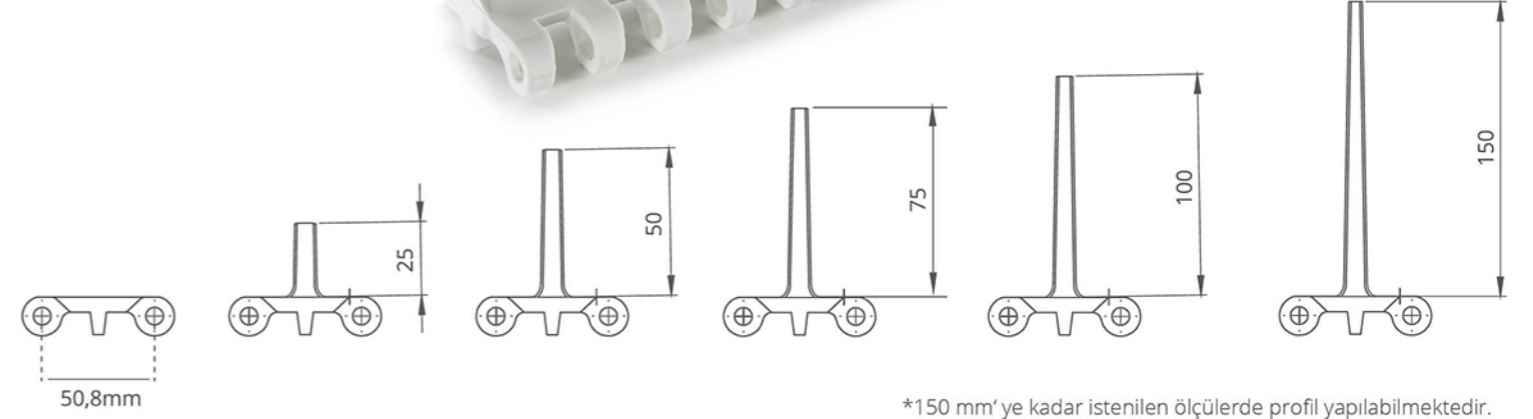
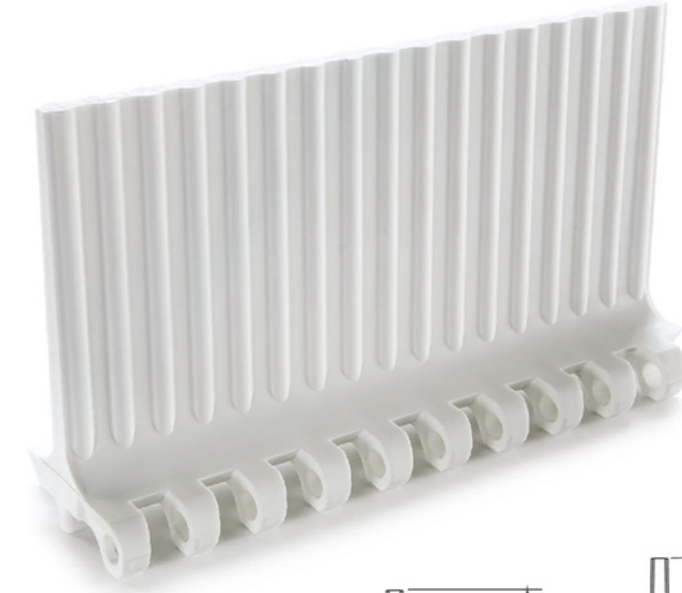


EC508 Serisi / Standart Dişli Ölçüleri

Diş SAYISI	Di	Do	B	A	Kare Göbek (Q)	Yuvarlak Göbek (R)	ÜRÜN KODU	
							Kare Tip (Q)	Yuvarlak Tip (R)
Z8	110.0 mm	125.5 mm	9.6 mm	40.0 mm	40.0 mm	25.0 / 30.0	EC508SQZ8*PA	EC508SRZ8*PA
Z10	142.0 mm	160.0 mm	9.6 mm	40.0 mm	40.0 mm	25.0 / 30.0	EC508SQZ10*PA	EC508SRZ10*PA
Z12	179.0 mm	197.0 mm	9.6 mm	40.0 mm	40.0 mm	25.0 / 30.0	EC508SQZ12*PA	EC508SRZ12*PA

- *PA: Polyamid, *POM: Poliasetal Dişli Malzemelerdir. İstenilen ölçülerde mil ve profil göbek geçmeli dişliler yapılabilir.

EC508 Serisi Aksesuarlar ve Teknik Özellikleri

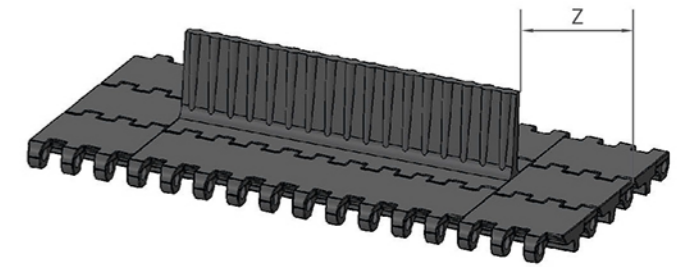


*150 mm'ye kadar istenilen ölçülerde profil yapılabilmektedir.

EC508 Serisi / Profil Teknik Özellikleri

50,8 mm Profil Kenar Boşluk Ölçüleri	Z	
	(mm)	(inch)
Standart, modül kesim işlemi olmadan	20	0,79
Standart, modül kesim işlemi olmadan	40	1,57
Standart, modül kesim işlemi olmadan	60	2,36
Standart, modül kesim işlemi olmadan	80	3,15
Standart, modül kesim işlemi olmadan	100	3,94

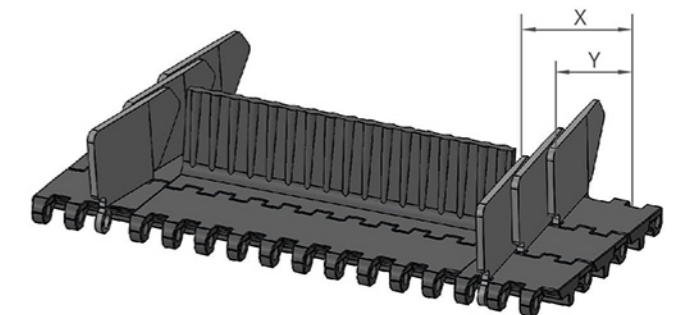
*Standart diş kenar boşluk ölçüleri profil kesim işlemi ile yapılabilir.



EC508 Serisi / Sidewall Teknik Özellikleri

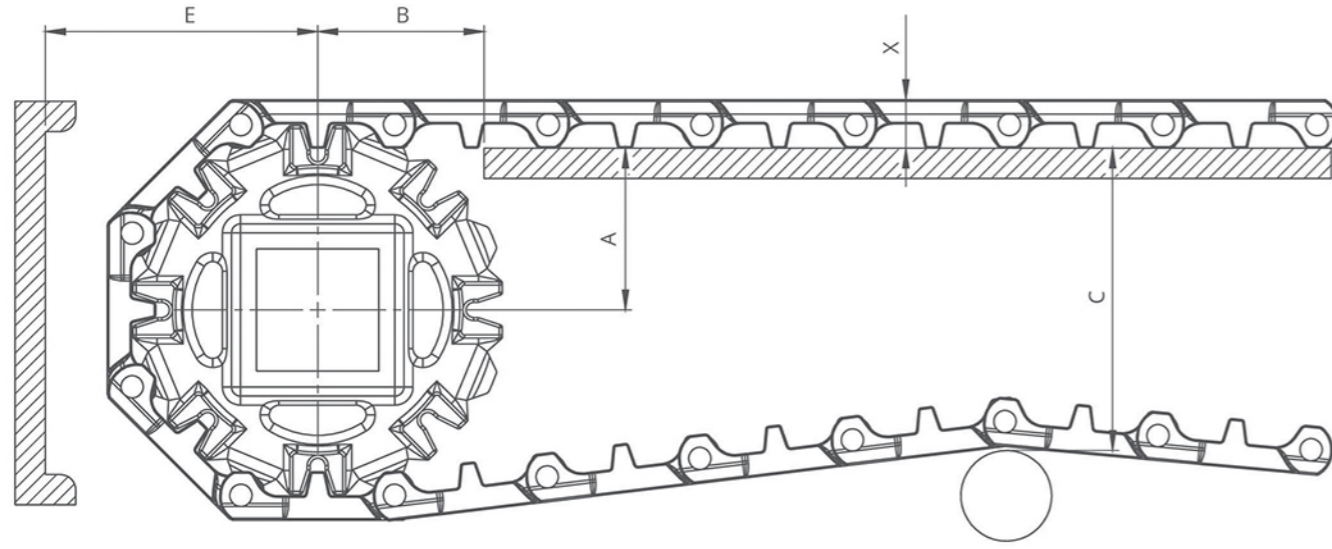
Sidewall - Profil Konumları	X		Y	
	(mm)	(inch)	(mm)	(inch)
Standart, modül kesim işlemi olmadan	32	1,26	20	0,79
Modül kesimi yapılarak	42	1,65	30	1,18
Standart, modül kesim işlemi olmadan	52	2,05	40	1,57
Modül kesimi yapılarak	62	2,44	50	1,97
Standart, modül kesim işlemi olmadan	72	2,83	60	2,36
Modül kesimi yapılarak	82	3,23	70	2,76

Not: Profil-Sidewall arası açıklık minimum 2-3 mm.
Profil-Sidewall arası açıklık maksimum 10 mm.

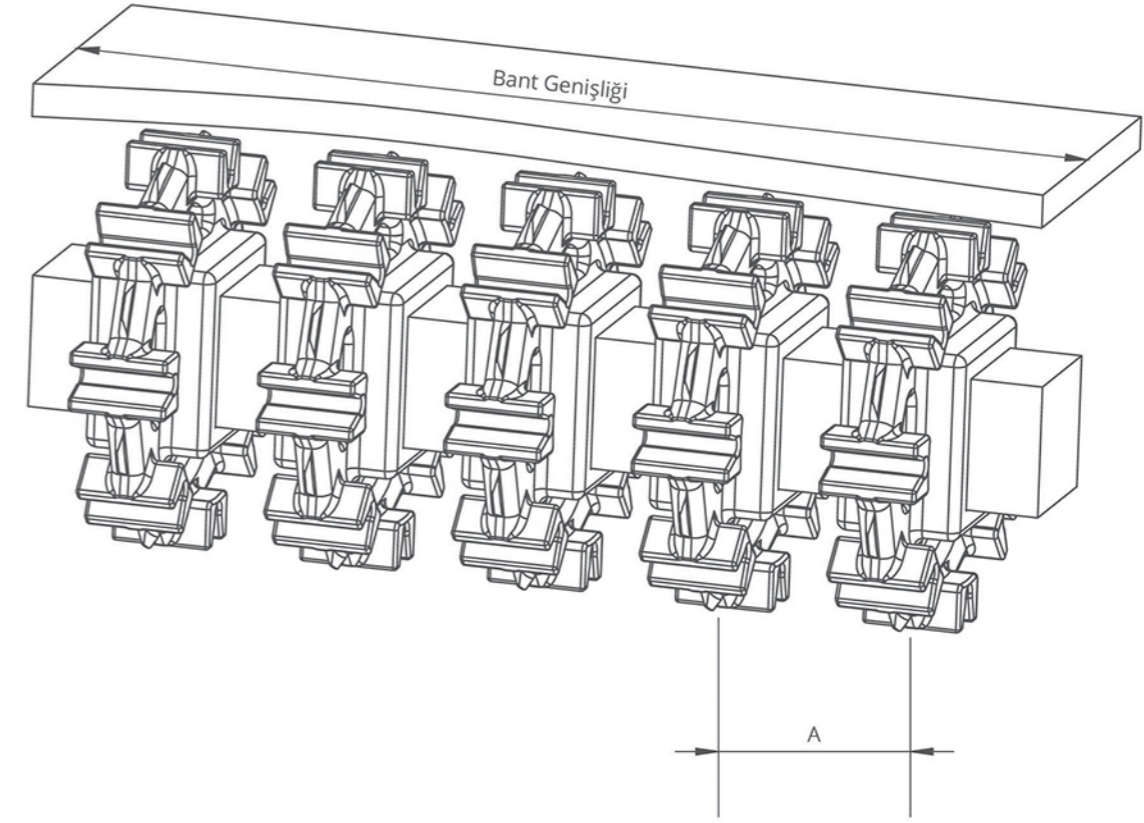


EC508 Serisi Mühendislik Bilgileri

EC508 Serisi Mühendislik Bilgileri



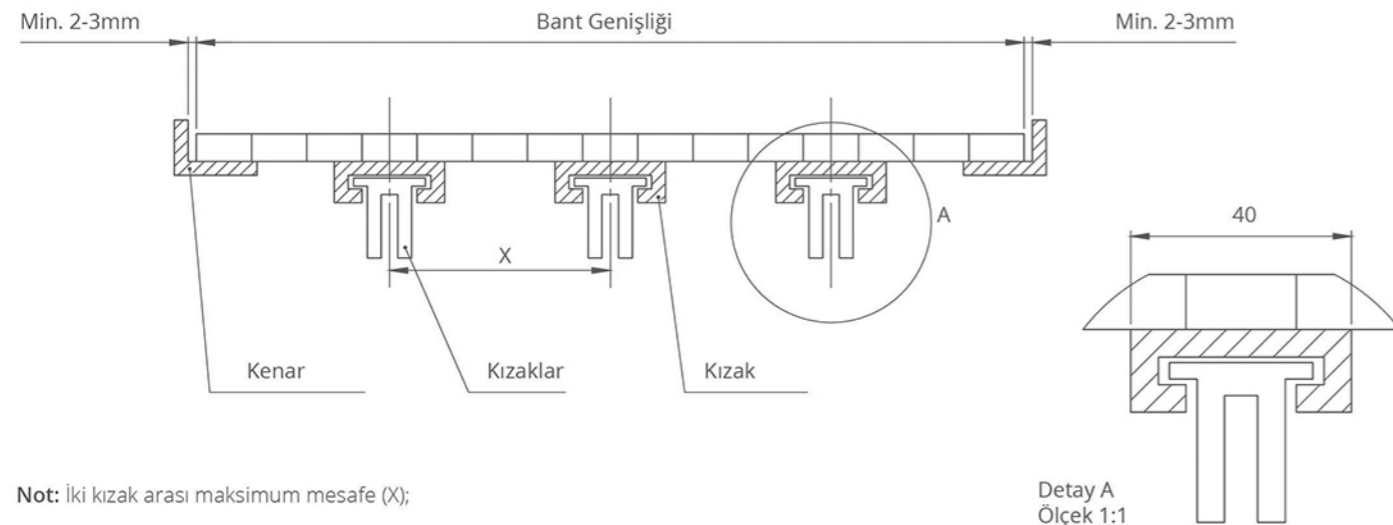
A - ± 0,031" (1mm) C - ± (Max.)
B - ± 0,125" (3mm) E - ± (Min.)



EC508 Serisi / Konveyör řasi Ölçüleri

Diřli Tanımı		A		B		C		E		X		
Bölüm Dairesi Çapı	Diř Sayısı	Aralık (Alttan Üste)		In.	mm	In.	mm	In.	mm	In.	mm	
		In.	mm									
EC508 C, EC508 PR%22, EC508 PR%13, EC508 PR%11, EC508 FG												
4,53	115	8	2,29	58,25	2,20	56	3,74	95	3,31	84	0,63	16
5,87	149	10	2,93	74,5	2,56	65	4,72	120	3,94	100	0,63	16
EC508 DT												
4,53	115	8	2,33	59,25	2,20	56	3,74	95	3,35	85	0,67	17
5,87	149	10	2,97	75,5	2,56	65	4,72	120	3,98	101	0,67	17

EC508 Serisi / Bant Kızaklama Örneđi



Not: İki kızak arası maksimum mesafe (X);

2" bant için 125 mm
1" / 0,5" bant için 80 mm

Detay A
Ölçek 1:1

EC508 Serisi / Diřli Dizilimi

Standart Bant Geniřliđi		Bir řaft Üzerindeki Diřli Sayıları		A (mm/inch)	
mm	inç	Tahrik	Avare	Min.	Max.
200	7,9	2	2	60/2,36	150/5,9
300	11,8	3	2	60/2,36	150/5,9
400	15,7	3	3	60/2,36	150/5,9
500	19,7	4	3	60/2,36	150/5,9
600	23,6	4	3	60/2,36	150/5,9
700	27,6	5	4	60/2,36	150/5,9
800	31,5	6	4	60/2,36	150/5,9
900	35,4	6	5	60/2,36	150/5,9
1000	39,4	7	5	60/2,36	150/5,9
1100	43,3	7	5	60/2,36	150/5,9
1200	47,2	8	6	60/2,36	150/5,9
1400	55,1	9	7	60/2,36	150/5,9
1600	63,0	10	7	60/2,36	150/5,9
1800	70,9	11	8	60/2,36	150/5,9
2000	78,7	12	8	60/2,36	150/5,9
2200	86,6	13	9	60/2,36	150/5,9
2400	94,5	14	10	60/2,36	150/5,9
2600	102,4	15	10	60/2,36	150/5,9
2800	110,2	16	11	60/2,36	150/5,9
3000	118,1	17	12	60/2,36	150/5,9

Not: Diřli sayıları bant üzerinde taşınacak yük ađırlığına göre deđişmektedir.