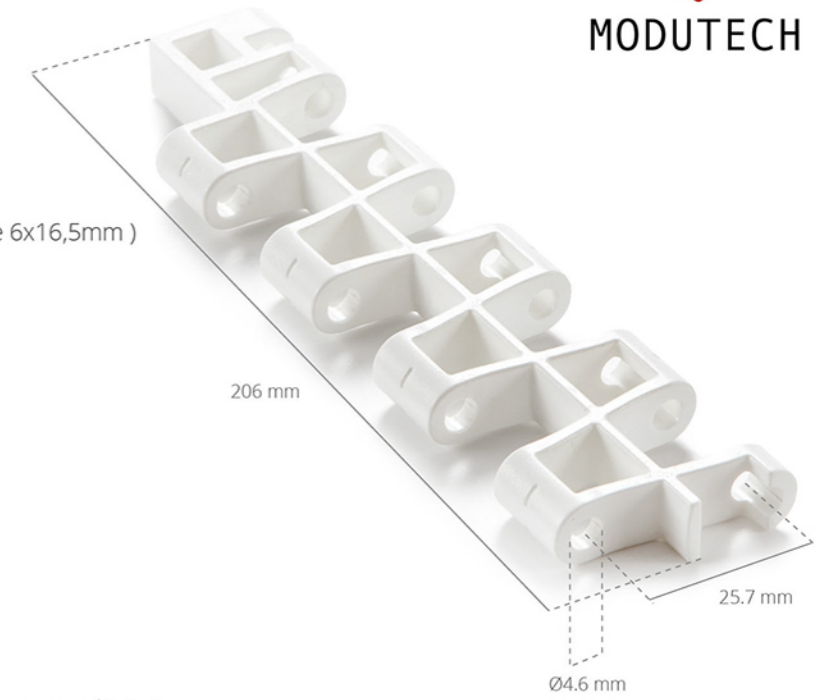


MD254 GAP%48

Hatve:	25.7 mm
Bant Yüzeği:	Açık düz yüzeği
Minimum Genişlik:	203 mm
Açıklık Oranı (%):	%48. (En büyük açıklıklar 9x13,5mm ve 6x16,5mm)
Profil:	Yok
Kenar Duvarı:	Yok
Pim Çapı:	Ø4.9 mm
Onay:	FDA ve EU
Kavis:	Yok
Renk:	İsteğe Bağlı
Temizlenebilirlik:	Mükemmel
Bant Kalınlığı:	11 mm



Ürün Özellikleri ve İşlevsel Yararları

- Yüksek sıcaklık uygulamalarında metal pim seçeneği ile bant elongasyonu düşürür.
- Easy Clean serisi temizleme süresini %70'e kadar düşürür.
- Bant, drenaj ve hava akışı için optimum açıklık sağlar.
- Ürünlerin kolay pişirilmesi, soğutulması ve dondurulması için çok az ürün kontağı ve sürtünme özelliği.
- Kendi kendini temizleme yüzeyi sayesinde kir ve pislik oluşumunu engeller.
- Mükemmel kilit sistemi ile bakım sürelerini düşürür.
- Bakteri oluşumunu düşürür.

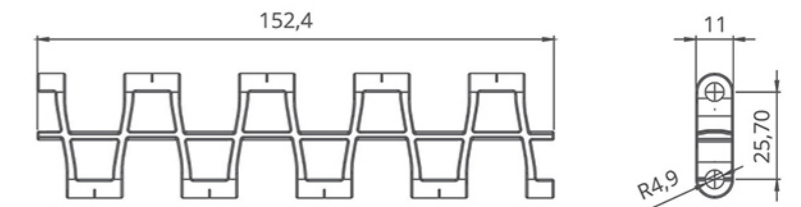
MD254 GAP%48 / Teknik Özellikler

BANT MALZEMESİ	BANT DAYANIMI				SICAKLIK		BANT AĞIRLIĞI
	Düz		Kavisli		C(min.)	C(max.)	Kg/m ²
	Kg/m	N/m	Kg/m	N/m			
Polipropilen	840	8400	-	-	+5	+90	5.00
Poliyeten	-	-	-	-	-	-	-
Poliasetal	1400	14000	-	-	-43	+110	6.80

- Teknik özellikler tablosunda, bant dayanım değerleri ve sıcaklık değerleri maksimum değerlerdir.

MD254 GAP%48 / Bant Genişlikleri

BANT SERİSİ	GENİŞLİK (W)				Genişlik Tolerans (max.)
	PP-PE		POM		
	(mm)	(inch)	(mm)	(inch)	
MD254GAP48	203,2	8	203,2	8	± 0,5 mm
MD254GAP48	237	9	237	9	± 1 mm
MD254GAP48	270,8	11	270,8	11	± 1 mm
MD254GAP48	304,6	12	304,6	12	± 1 mm
MD254GAP48	338,4	13	338,4	13	± 2 mm
MD254GAP48	372,2	15	372,2	15	± 2 mm
MD254GAP48	406	16	406	16	± 2 mm
MD254GAP48	439,8	17	439,8	17	± 2 mm
MD254GAP48	473,6	19	473,6	19	± 2 mm
MD254GAP48	507,4	20	507,4	20	± 2 mm
MD254GAP48	541,2	21	541,2	21	± 2 mm
MD254GAP48	575	23	575	23	± 2 mm
MD254GAP48	608,8	24	608,8	24	± 3 mm
MD254GAP48	642,6	25	642,6	25	± 3 mm



- - 33,8 mm standart arttırım ile büyük ebatlar için üretim yapılmaktadır.
- - Kesin bant genişlik ölçüleri için lütfen satış temsilciniz ile görüşünüz.

MD254 GAP%48

Modüler Bant Serisi

• Unlu Mamül Uygulamalarında

Soğutma Hatları, Yüzey Kaplama Hatları

• Et Ürünleri Uygulamalarında

Soğutma ve Şoklama Hatları

• Deniz Ürünleri Uygulamalarında

Breeding Machines, Drenaj Hatları

• Aperatif Gıda Uygulamalarında

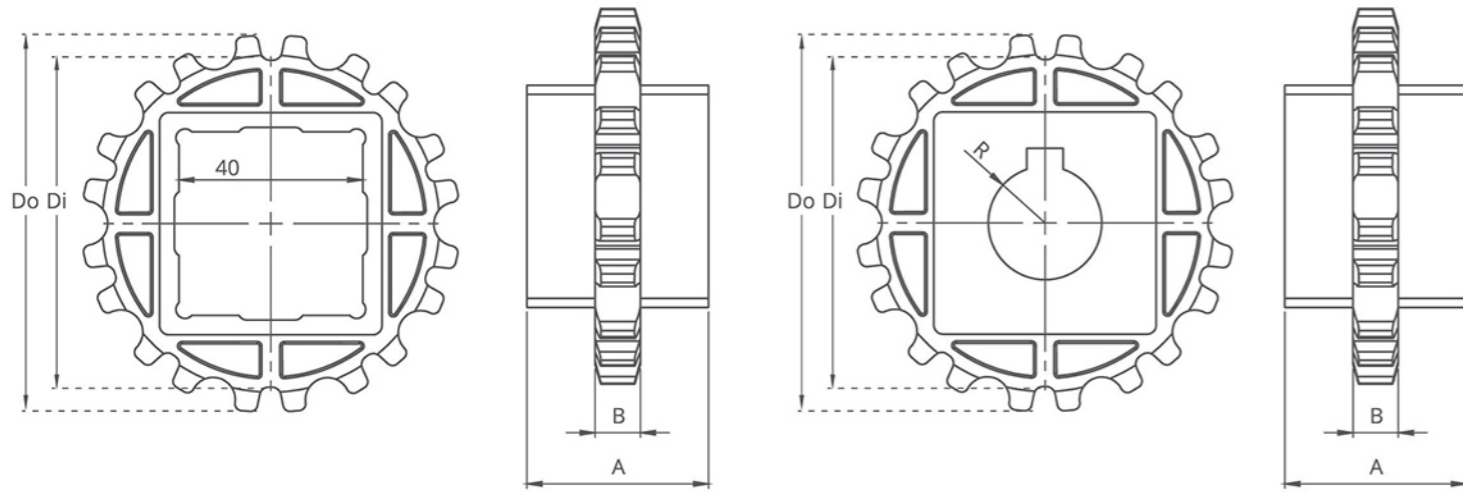
Dinlendirme Hatları, Kazan Giriş Besleme, Fırın Giriş Besleme ve

Dışarı Besleme Hatları, Soğutma Hatları

• Meyve ve Sebze Uygulamalarında

Ön Yıkama / Durulama Hatları, Drenaj Hatları, Blanşör Hatları

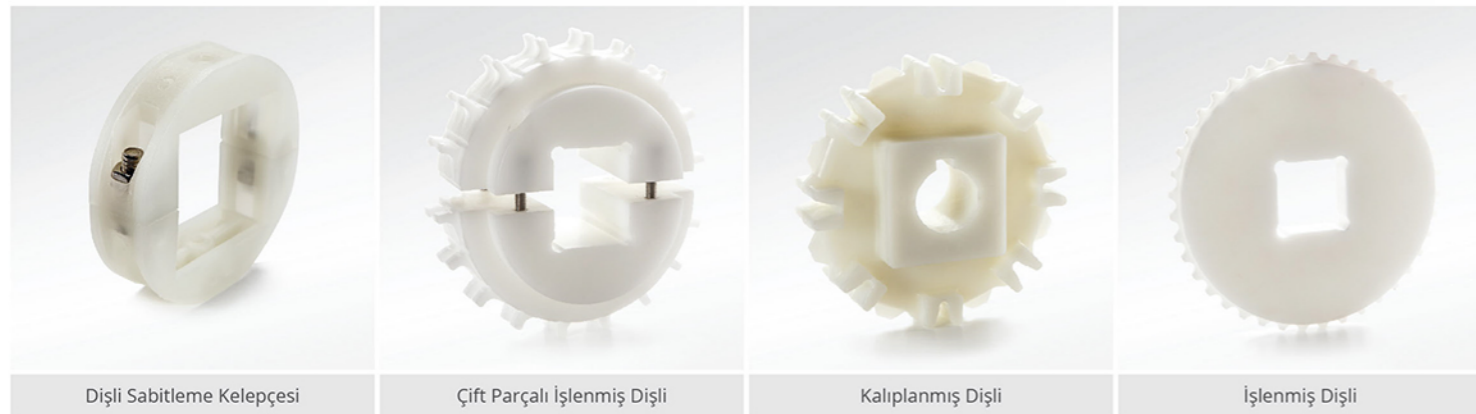
EC254 Serisi Dişliler ve Teknik Özellikleri



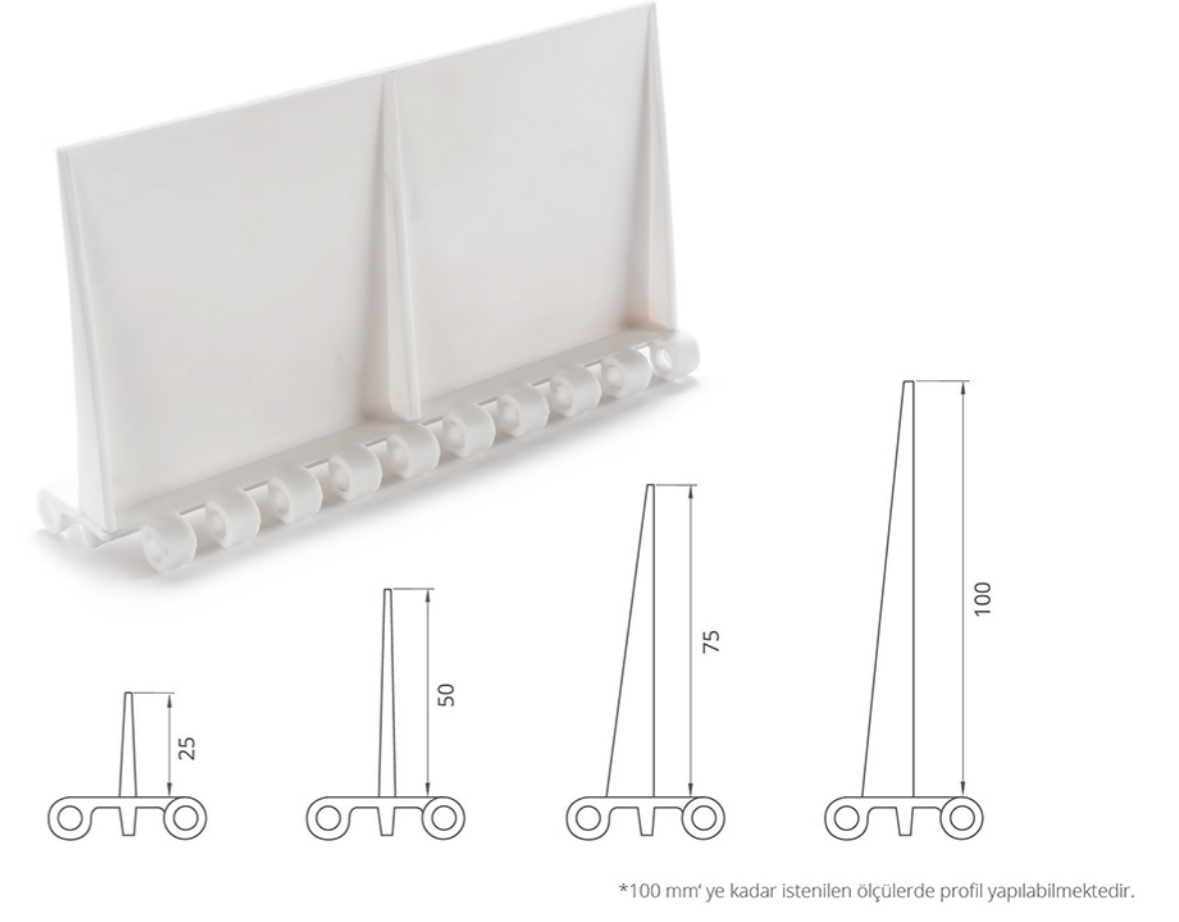
EC254 Serisi / Standart Dişli Ölçüleri

DIŞ SAYISI	Di	Do	B	A	Kare Göbek (Q)	Yuvarlak Göbek (R)	ÜRÜN KODU	
							Kare Tip (Q)	Yuvarlak Tip (R)
Z10	72.0 mm	83.0 mm	10.0 mm	40.0 mm	40.0 mm	25.0 / 30.0	EC254SQZ10*PA	EC254SRZ10*PA
Z15	112.0 mm	123.0 mm	10.0 mm	40.0 mm	40.0 mm	25.0 / 30.0	EC254SQZ15*PA	EC254SRZ15*PA
Z18	137.0 mm	147.5 mm	10.0 mm	40.0 mm	40.0 mm	25.0 / 30.0	EC254SQZ18*PA	EC254SRZ18*PA

- *PA: Polyamid, *POM: Poliasetal Dişli Malzemelerdir. İstenilen ölçülerde mil ve profil göbek geçmeli dişliler yapılabilir.



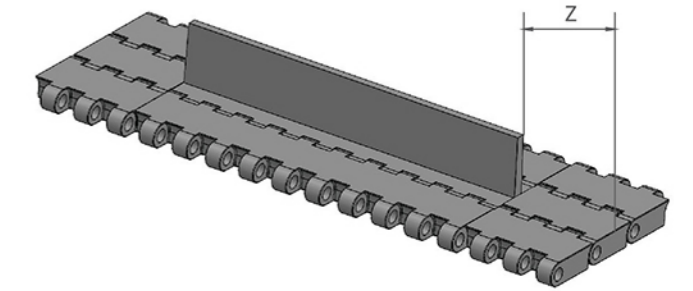
EC254 Serisi Aksesuarlar ve Teknik Özellikleri



EC254 Serisi / Profil Teknik Özellikleri

25,4 mm Profil Kenar Boşluk Ölçüleri	Z	
	(mm)	(inch)
Standart, modül kesim işlemi olmadan	15	0,59
Standart, modül kesim işlemi olmadan	30	1,18
Standart, modül kesim işlemi olmadan	45	1,77
Standart, modül kesim işlemi olmadan	60	2,36
Standart, modül kesim işlemi olmadan	75	2,95

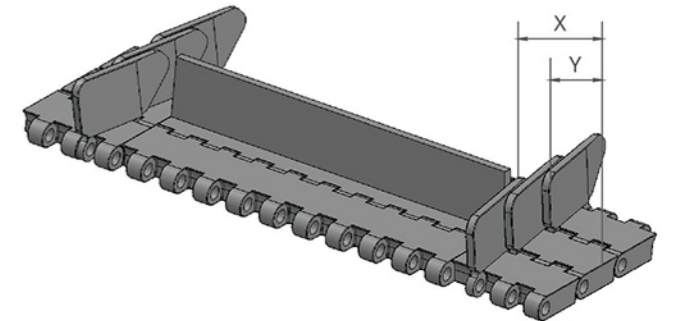
*Standart dış kenar boşluk ölçüleri profil kesim işlemi ile yapılabilir.



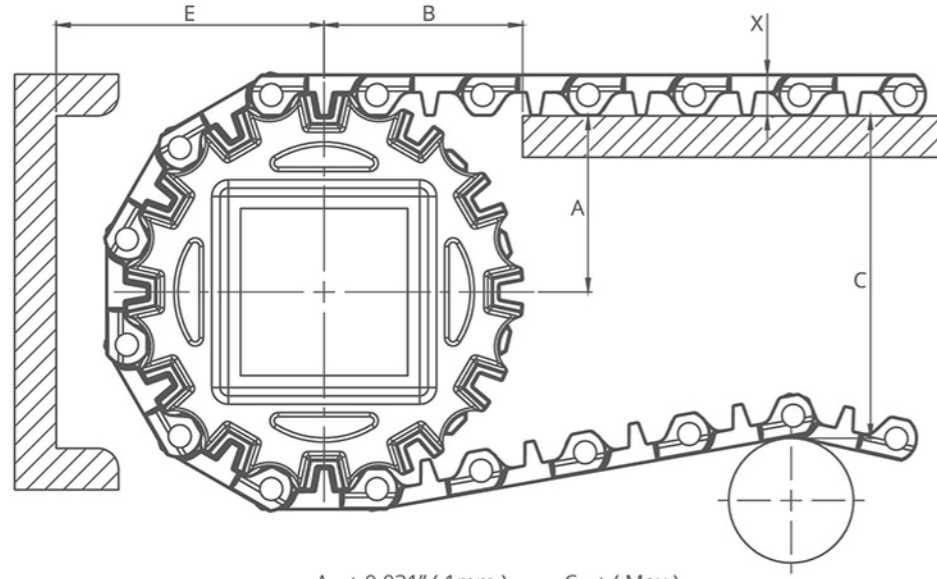
EC254 Serisi / Sidewall Teknik Özellikleri

Sidewall - Profil Konumları	X		Y	
	(mm)	(inch)	(mm)	(inch)
Standart, modül kesim işlemi olmadan	24	0,94	15	0,59
Modül kesimi yapılarak	32	1,26	22	0,87
Standart, modül kesim işlemi olmadan	40	1,57	30	1,18
Modül kesimi yapılarak	48	1,89	37	1,46
Standart, modül kesim işlemi olmadan	56	2,20	45	1,77
Modül kesimi yapılarak	64	2,52	53	2,09

Not: Profil-Sidewall arası açıklık minimum 2-3 mm.
Profil-Sidewall arası açıklık maksimum 10 mm.



EC254 Serisi Mühendislik Bilgileri

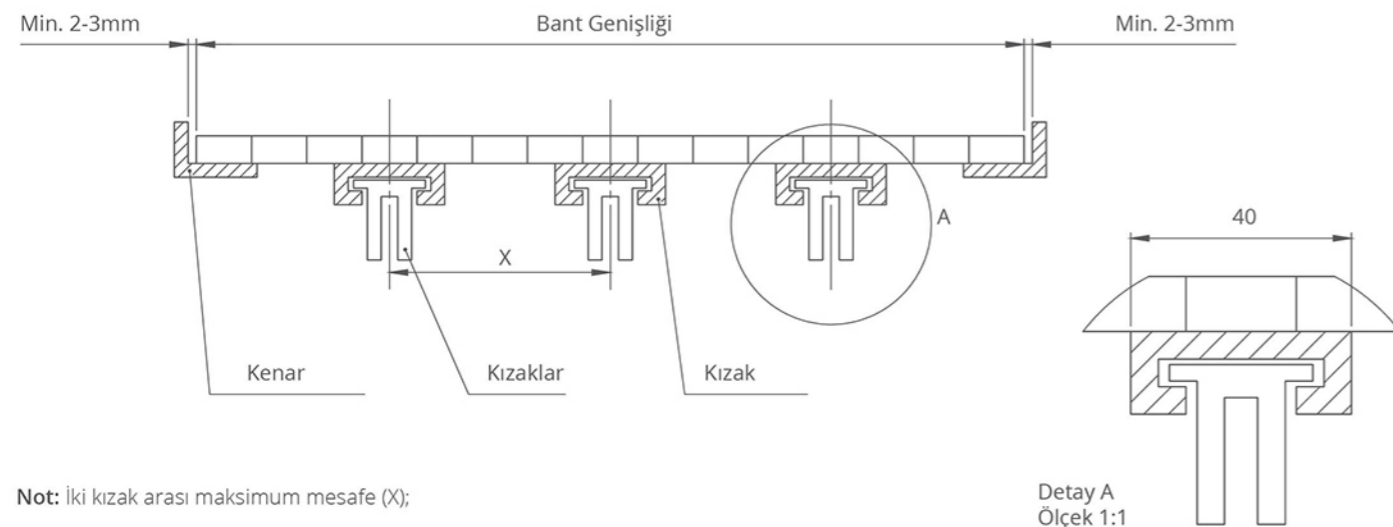


A - ± 0,031" (1mm) C - ± (Max.)
B - ± 0,125" (3mm) E - ± (Min.)

EC254 Serisi / Konveyör Şasi Ölçüleri

Dişli Tanımı		A		B		C		E		X		
Bölüm Dairesi Çapı	Diş Sayısı	Aralık (Alttan Üste)		In.	mm	In.	mm	In.	mm	In.	mm	
		In.	mm									
EC254 C, EC254 PR%24												
2,95	75	10	1,34	34	1,77	45	2,44	62	2,22	56,5	0,39	10
3,54	90	12	1,67	42,5	1,89	48	3,05	77,5	2,54	64,5	0,39	10
4,57	116	15	2,16	54,75	2,17	55	3,62	92	3,07	78	0,39	10
5,53	140,5	18	2,64	67	2,38	60,5	4,65	118	3,48	88,5	0,39	10

EC254 Serisi / Bant Kızaklama Örneği

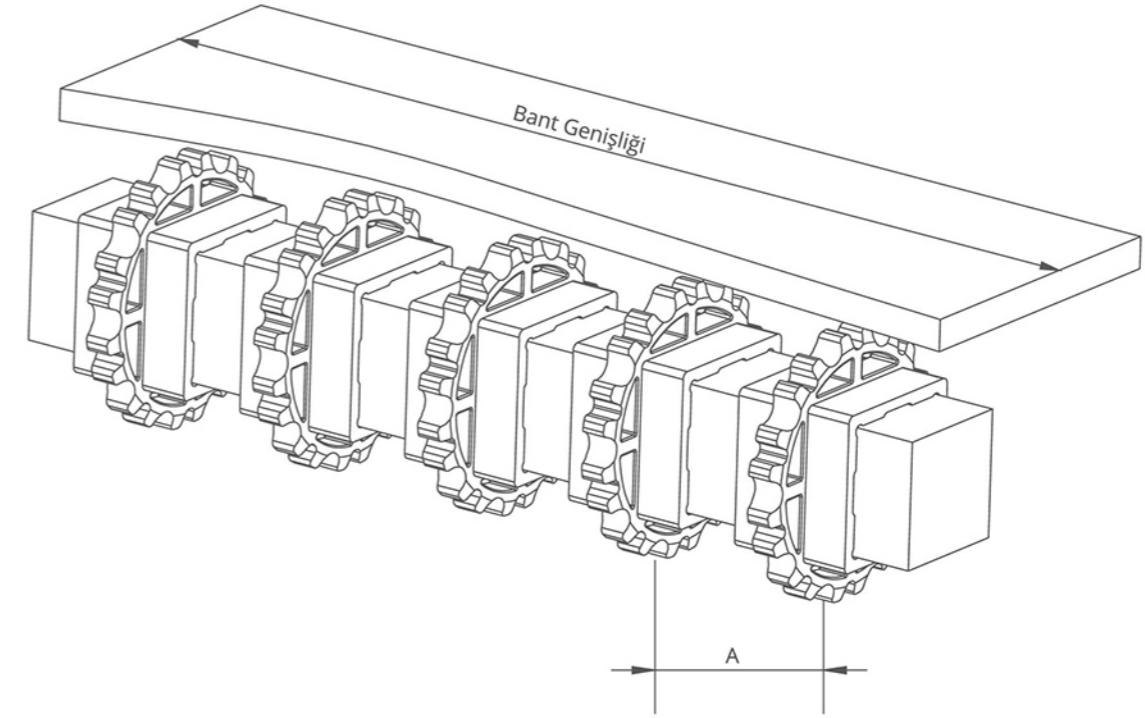


Not: İki kızak arası maksimum mesafe (X);

2" bant için 125 mm
1" / 0,5" bant için 80 mm

Detay A
Ölçek 1:1

EC254 Serisi Mühendislik Bilgileri



EC254 Serisi / Dişli Dizilimi

Standart Bant Genişliği		Bir Şaft Üzerindeki Dişli Sayıları		A (mm/inch)	
mm	inch	Tahrik	Avare	Min.	Max.
152,4	6	2	2	60/2,36	170/6,6
228,6	9	2	2	60/2,36	170/6,6
304,8	12	3	2	60/2,36	170/6,6
381	15	4	3	60/2,36	170/6,6
457,2	18	5	3	60/2,36	170/6,6
533,4	21	5	3	60/2,36	170/6,6
609,6	24	6	3	60/2,36	170/6,6
685,8	27	6	4	60/2,36	170/6,6
762	30	7	4	60/2,36	170/6,6
838,2	33	7	4	60/2,36	170/6,6
914,4	36	8	4	60/2,36	170/6,6
990,6	39	8	5	60/2,36	170/6,6
1066,8	42	9	5	60/2,36	170/6,6
1143	45	9	5	60/2,36	170/6,6
1219,2	48	10	5	60/2,36	170/6,6
1295,4	51	10	6	60/2,36	170/6,6
1371,6	54	11	7	60/2,36	170/6,6
1447,8	57	11	7	60/2,36	170/6,6
1524	60	12	7	60/2,36	170/6,6
1600,2	63	12	8	60/2,36	170/6,6
1676,4	66	12	8	60/2,36	170/6,6
1752,6	69	13	8	60/2,36	170/6,6
1828,8	72	14	9	60/2,36	170/6,6
1905	75	14	9	60/2,36	170/6,6
1981,2	78	15	10	60/2,36	170/6,6
2057,4	81	15	10	60/2,36	170/6,6

Not: Dişli sayıları bant üzerinde taşınacak yük ağırlığına göre değişmektedir.